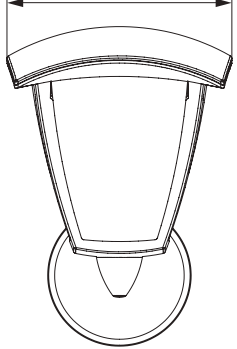
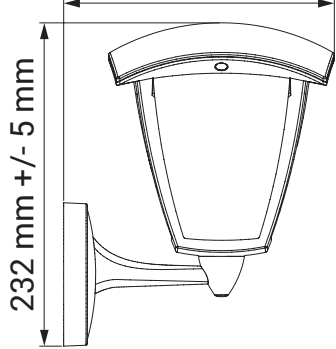




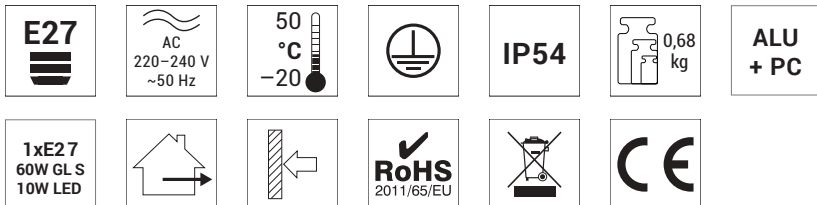
162 mm +/- 5 mm




194 mm +/- 5 mm



232 mm +/- 5 mm



LED·POL ORO10032

 Oprawa jest przystosowana do żarówek o klasach energetycznych:

A++
A+
A
B
C
D
E

874/2012 