

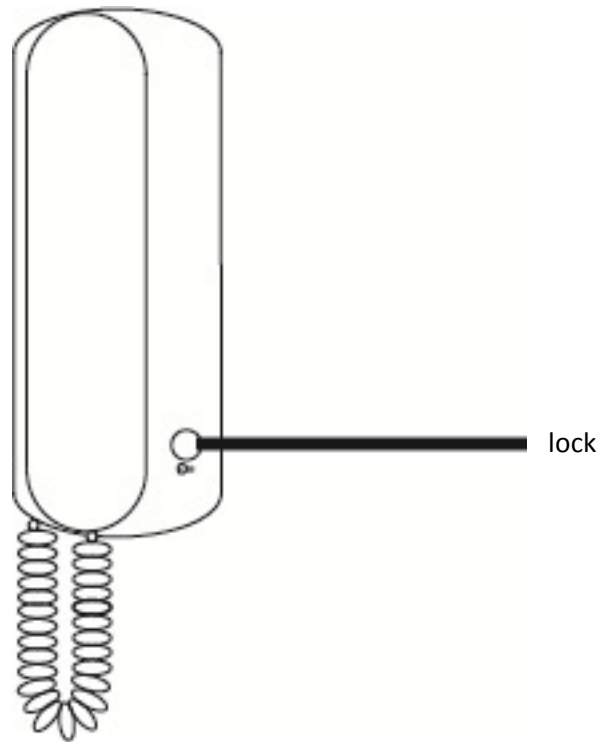
H1085

GB	Audio door phone set
CZ	Sada audio vrátného
SK	Sada audio vrátnika
PL	Zestaw domofon audio
HU	Audió kaputelefon szett
SI	Avdio domofon set
HR	Audio portafon set
DE	Audio-Türsprechanlage Set

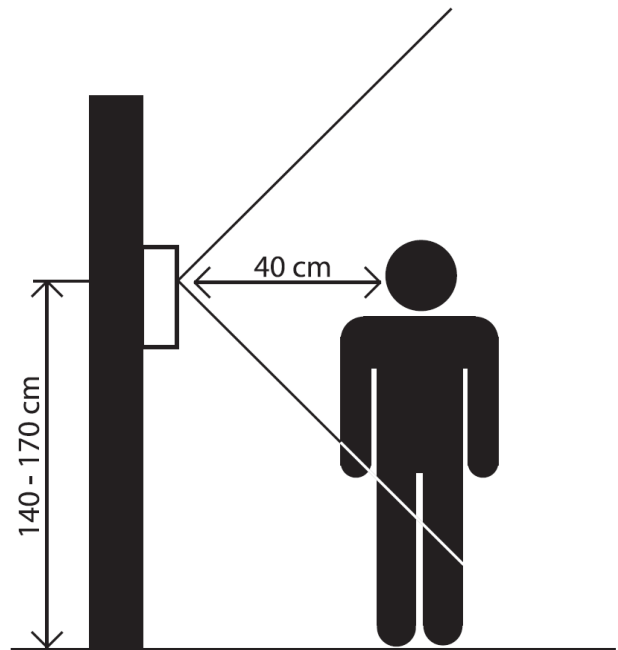
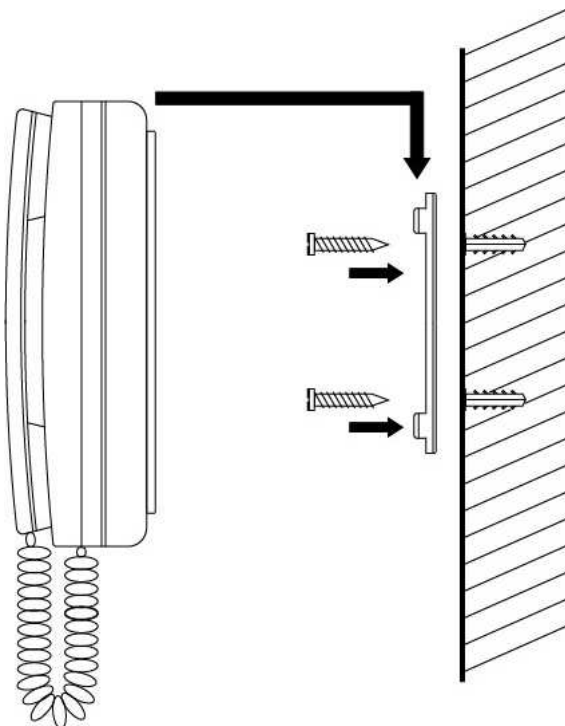


GB Audio door phone set

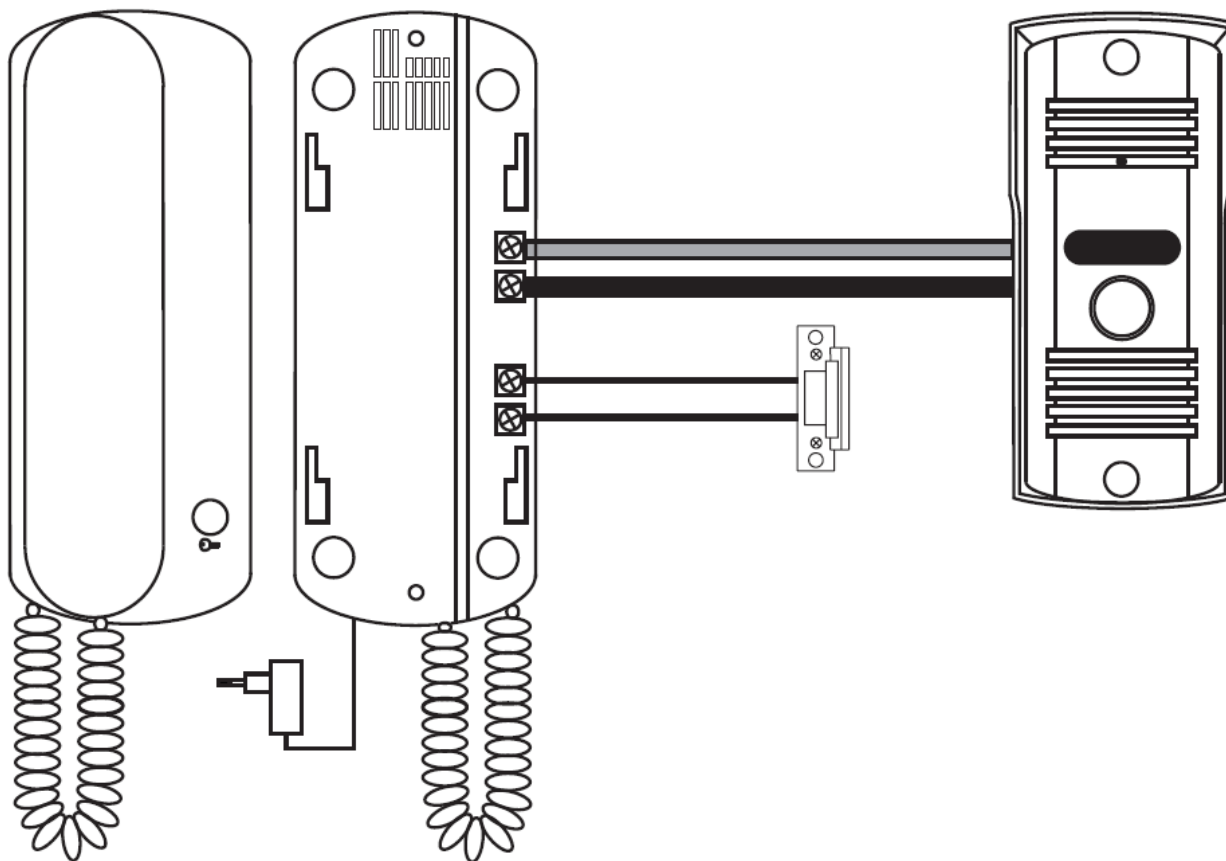
Description:



Installation



Wiring diagram of video phone system



Requirements on cabling of the system

Video door phone system uses 2 core cables. Maximal distances between camera unit and monitor with regards to the cross sectional area (CRA) of the wires is show in the following table.

CRA of the wire [mm]	0,5	0,65	0,8	1
Distance [m]	30—	50	70	115

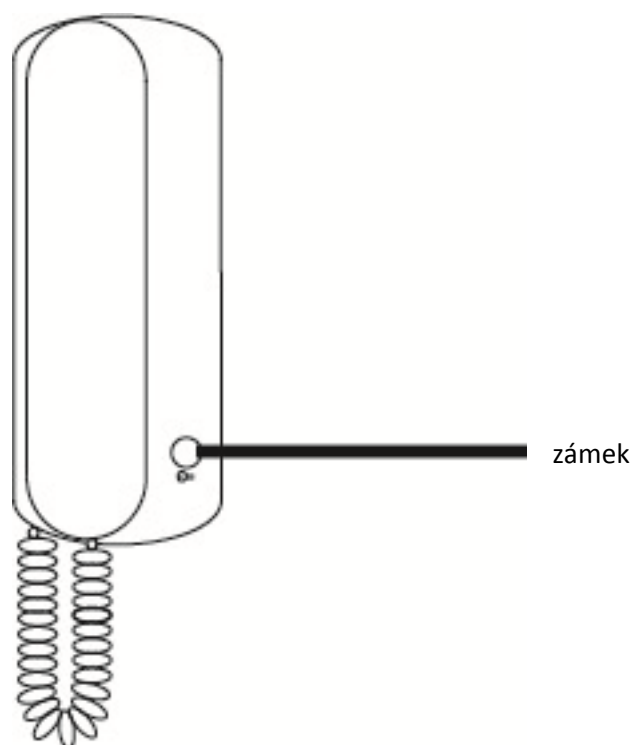
Attention please!

It is strictly recommended that electric device is powered off and unplugged from the mains power during the maintenance!

Do not use the equipment where environment with vibrations. Protect the equipment from falls.



Technický popis



Instalace

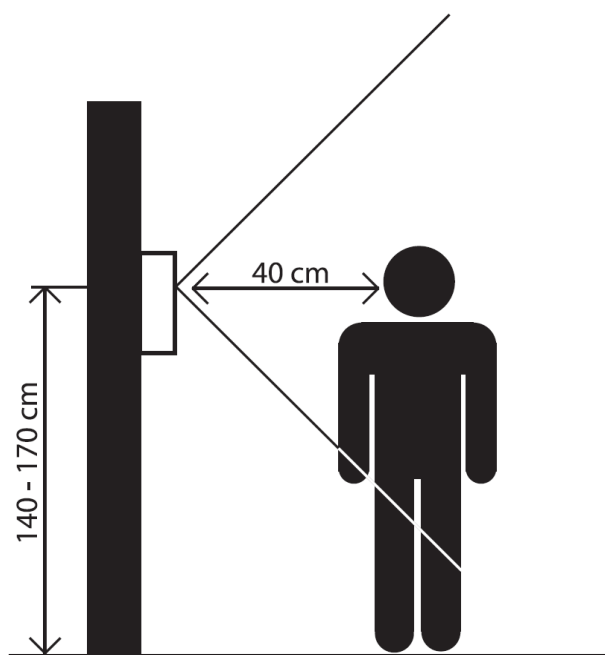
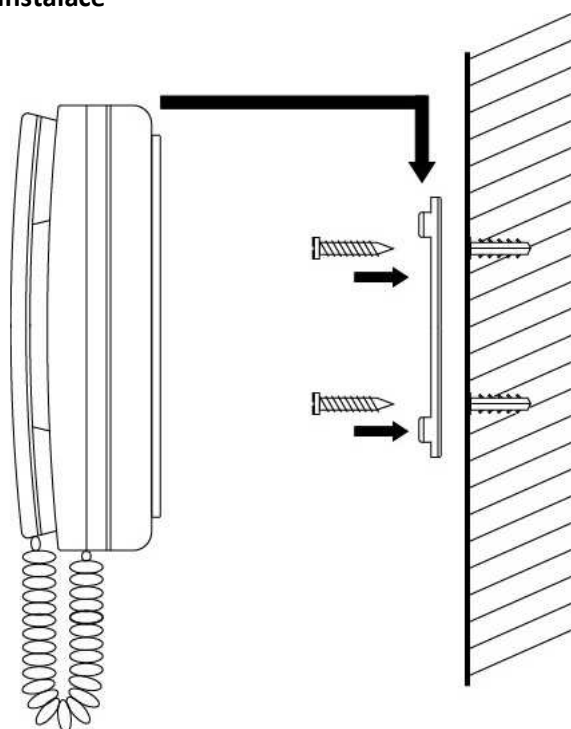
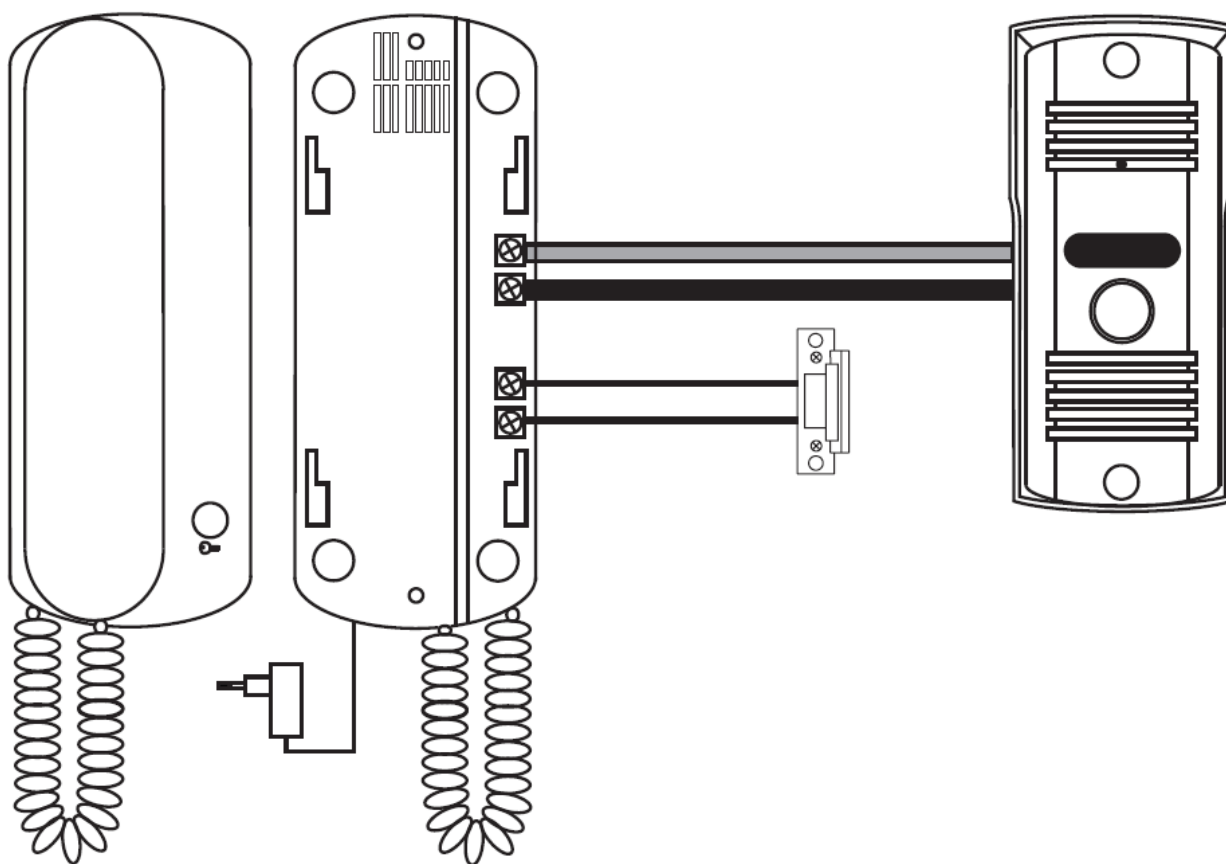


Schéma zapojení



Parametry propojovacího vedení

Systém videovrátného používá stíněný 2 žilový kabel. Přibližné maximální vzdálenosti mezi kamerou a monitorem vzhledem k průměru jednotlivých vodičů jsou uvedeny v následující tabulce.

Průměr jádra vodiče [mm]	0,5	0,65	0,8	1
Vzdálenost [m]	30	50	70	115

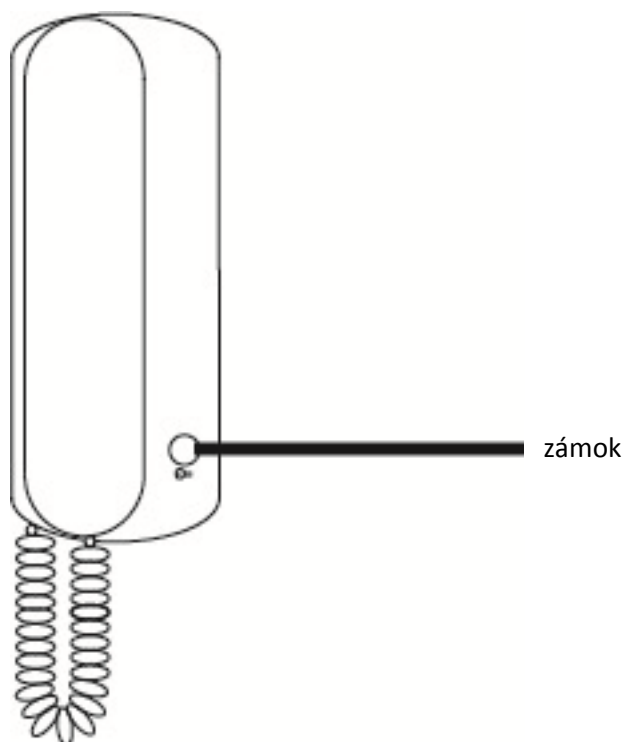
Pozor!

Přístroj je nutno před čištěním uvést do beznapěťového stavu odpojením síťového přívodu ze sítě!



SK Sada audio vrátника

Technický popis



Inštalácia

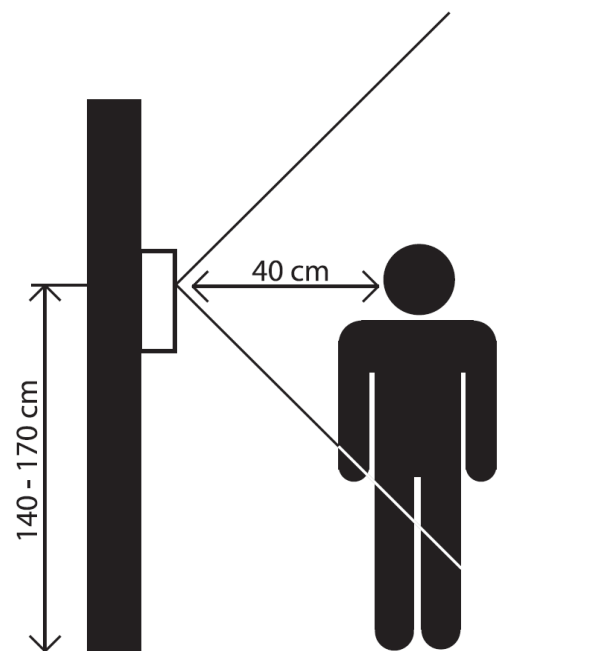
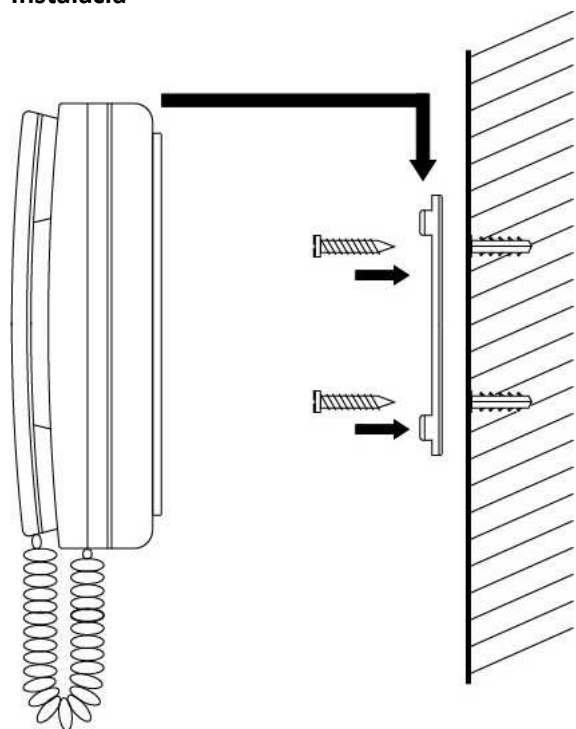
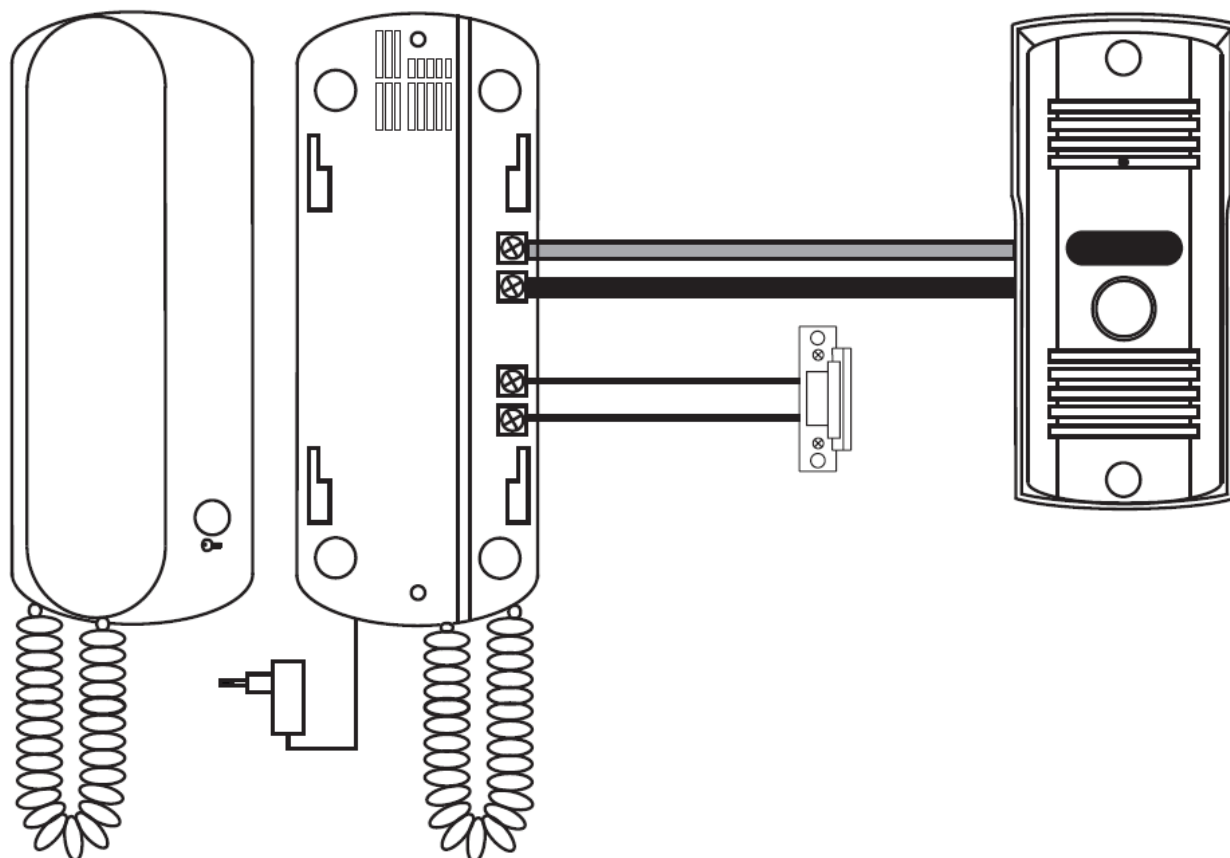


Schéma zapojenia



Parametre prepojovacieho vedenia

Systém videovrátnika používa tieneny 2 žilový kábel. Približné maximálne vzdialenosti medzi kamerou a monitorom vzhľadom k priemeru jednotlivých vodičov sú uvedené v nasledujúcej tabuľke.

Priemer jadra vodiča [mm]	0,5	0,65	0,8	1
Vzdialenosť [m]	30	50	70	115

Pozor!

Prístroj je nutné pred čistením uviesť do bez napätového stavu odpojením sieťového prívodu zo siete!

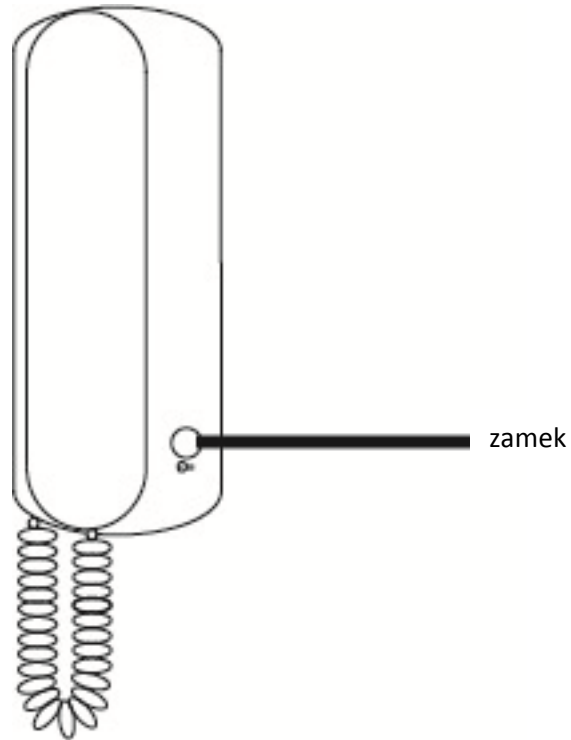
Bezpečnostné upozornenie

Prístroj nevystavujte vybráciam a pádom

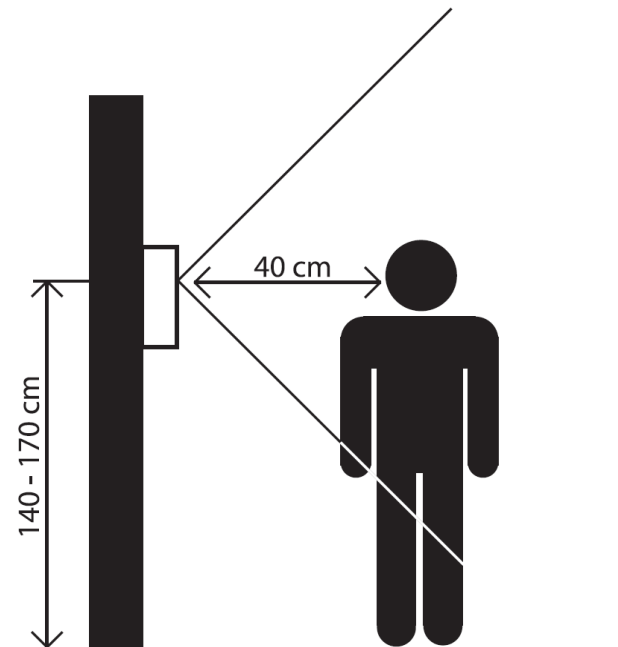
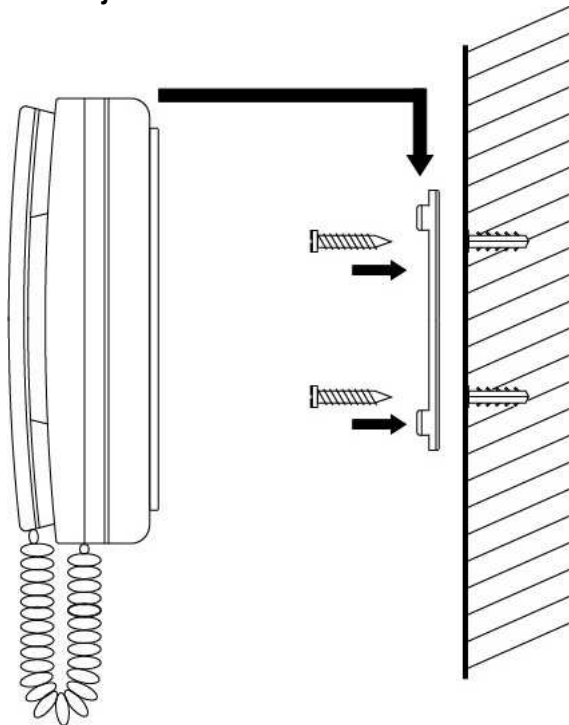


PL Zestaw domofon audio

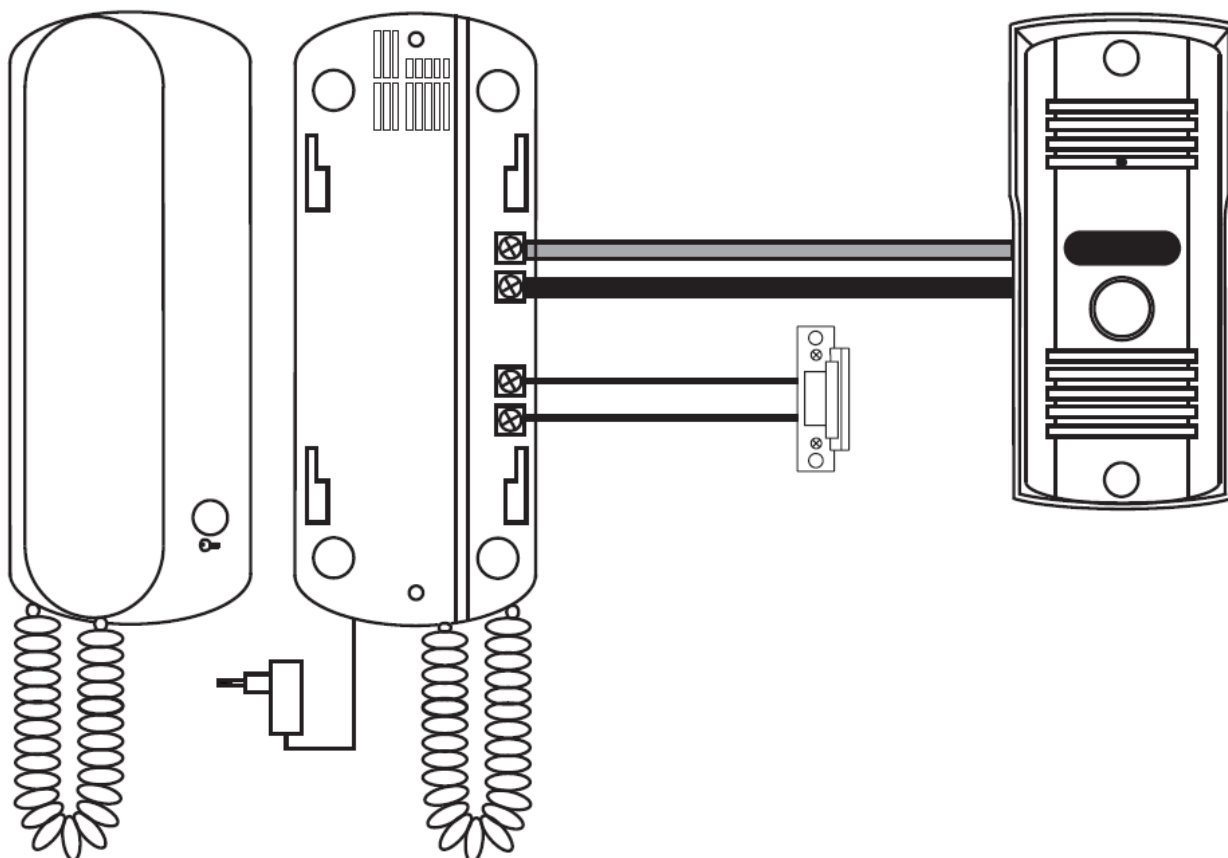
Opis techniczny



Instalacja



Schemat podłączenia



Parametry przewodów łączących elementy systemu

System wideodomofonu korzysta z ośmiożyłowego przewodu ekranowanego. Odległości maksymalne pomiędzy kamerą i monitorem w stosunku do średnicy poszczególnych przewodników zawiera następująca tabela.

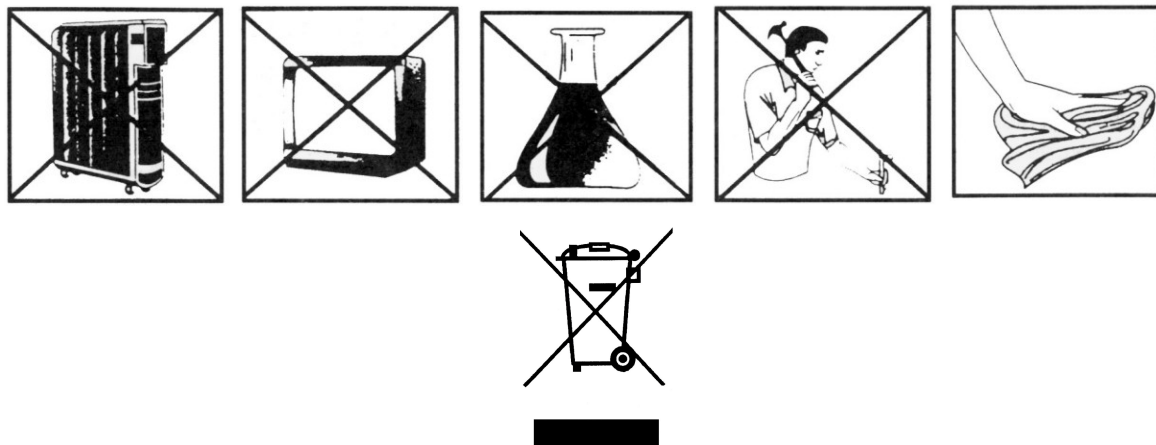
średnica przewodnika [mm]	0,5	0,65	0,8	1
Odległość [m]	30	50	70	115

Uwaga!

Urządzenie w czasie czyszczenia nie może być podłączone do sieci elektrycznej!

Ostrzeżenia

- Urządzenia nie wolno poddawać wibracji i wstrząsom



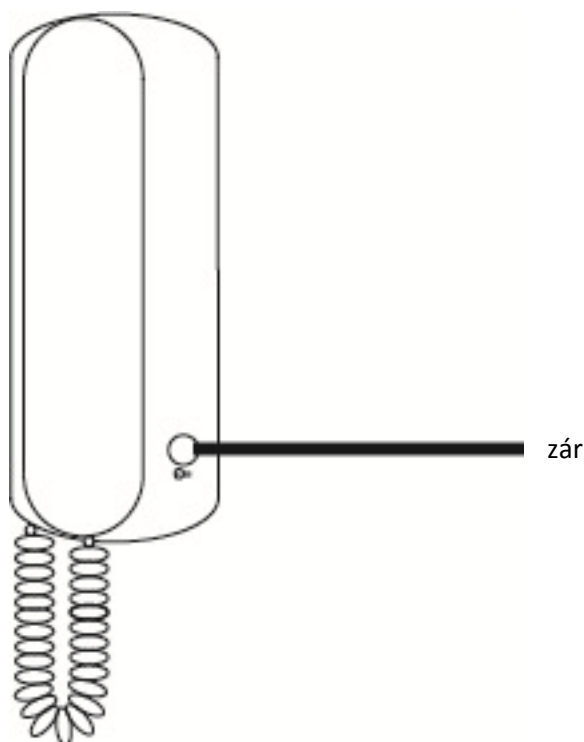
Zgodnie z przepisami Ustawy z dnia 29 lipca 2005 r. o ZSEiE zabronione jest umieszczanie łącznie z innymi odpadami zużytego sprzętu oznakowanego symbolem przekreślonego kosza. Użytkownik, chcąc pozbyć się sprzętu elektronicznego i elektrycznego, jest zobowiązany do oddania go do punktu zbierania zużytego sprzętu. W sprzęcie nie znajdują się składniki niebezpieczne, które mają szczególnie negatywny wpływ na środowisko i zdrowie ludzi.

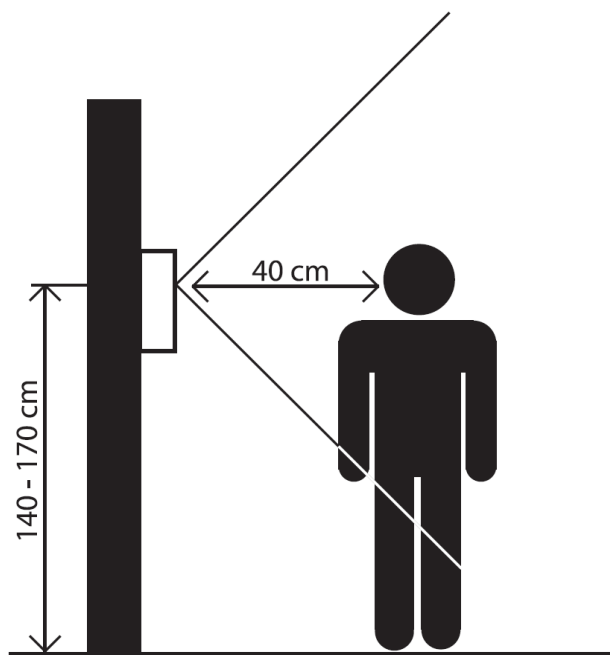
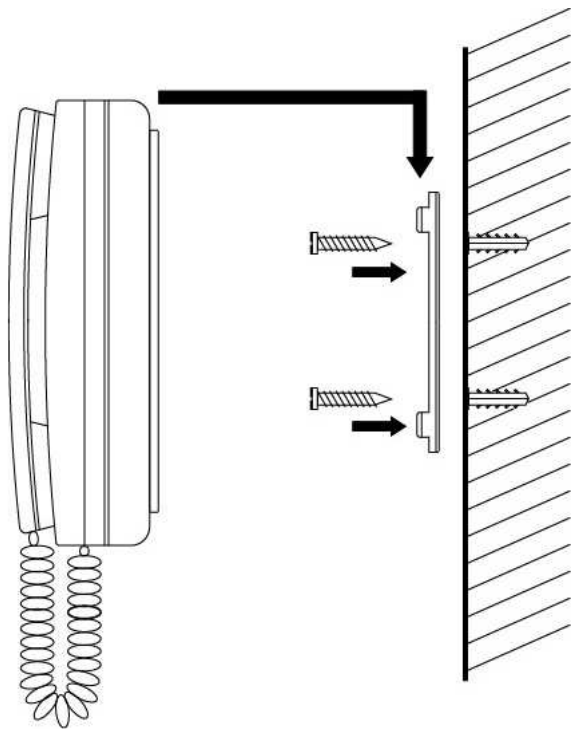
Masa sprzętu: 1,3 kg

Dystrybutor:
EMOS PL Sp. z o.o.
ul. Gałczyńskiego 6
43-300 Bielsko-Biała
www.emos.pl

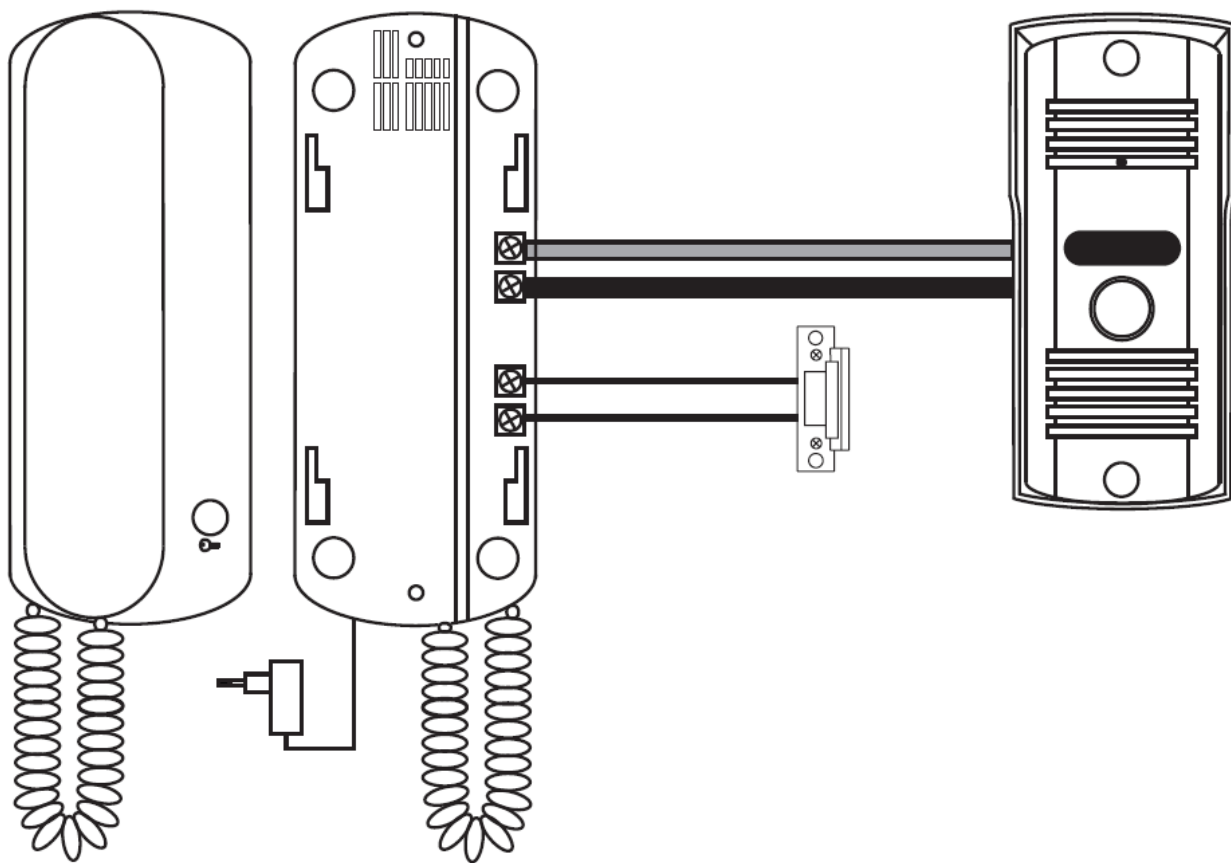
HU Audió kaputelefon szett

Technikai leírása





A bekötésének vázlatja



Az összekötő vezeték paraméterei

A videó kapuőr rendszere nyolcerezes árnyékolt kábelt használ. A kamera és a monitor közötti megközelítő maximális távolságok az egyes vezetők átmérőjének figyelembevételével a következő táblázatban vannak feltüntetve.

A vezetőkör átmérője (mm)	0,5	0,65	0,8	1
Távolság (m)	30	50	70	115

A készüléket tisztítás előtt feszültség nélküli állapotba kell helyezni a hálózati vezeték hálózathoz való elkapcsolásával!

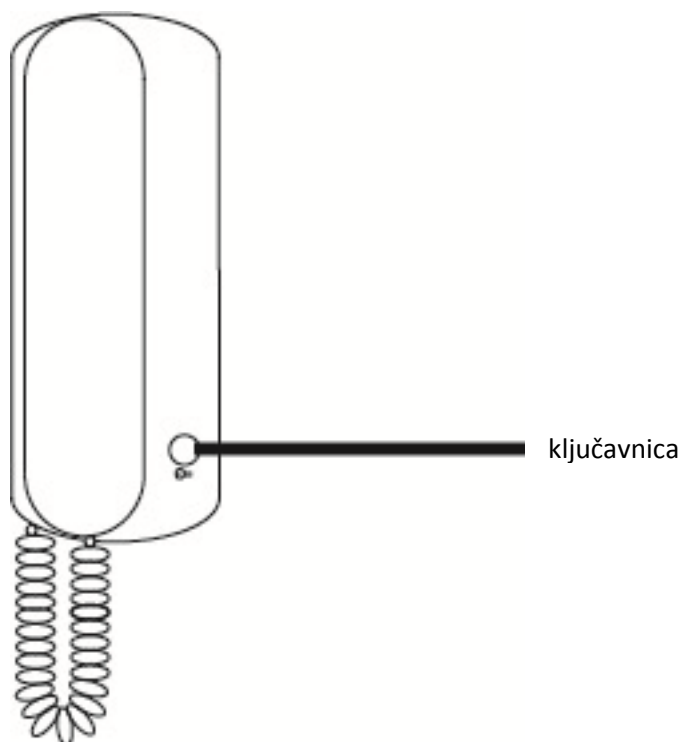
Biztonsági figyelmeztetés

- Óvja a készüléket eséstől és rázkódástól.

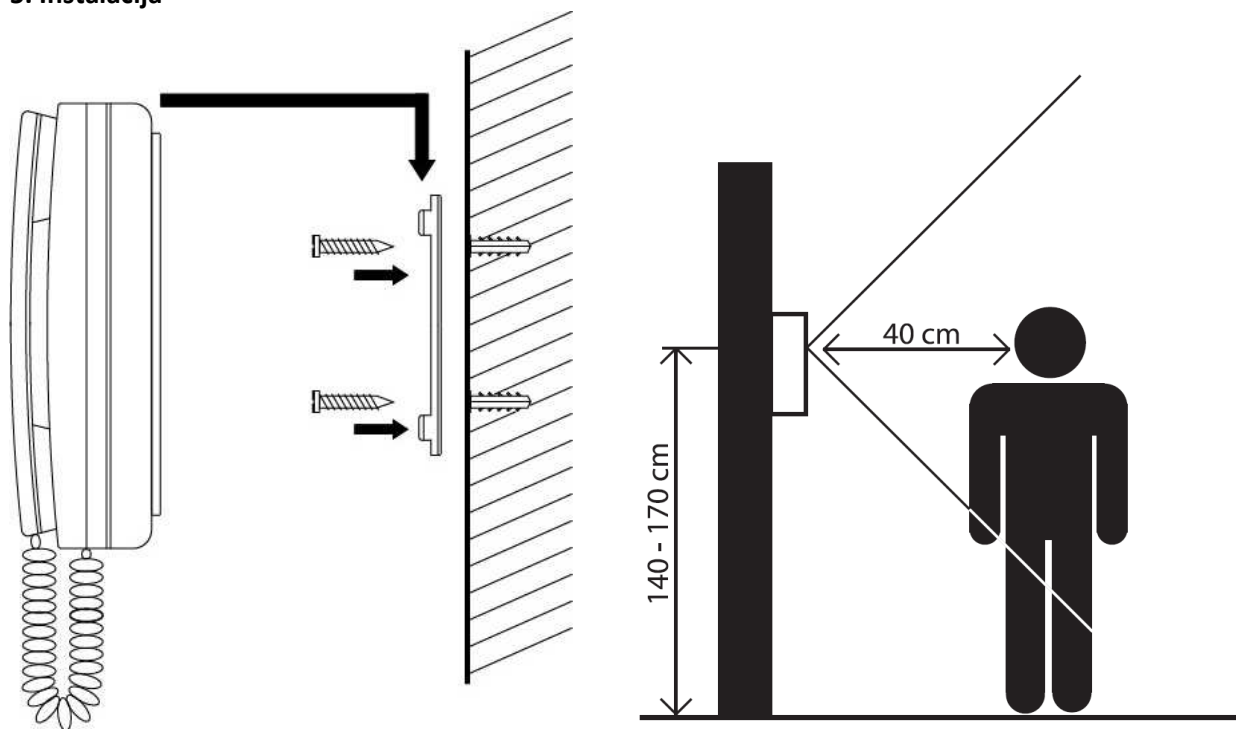


SI Avdio domofon set

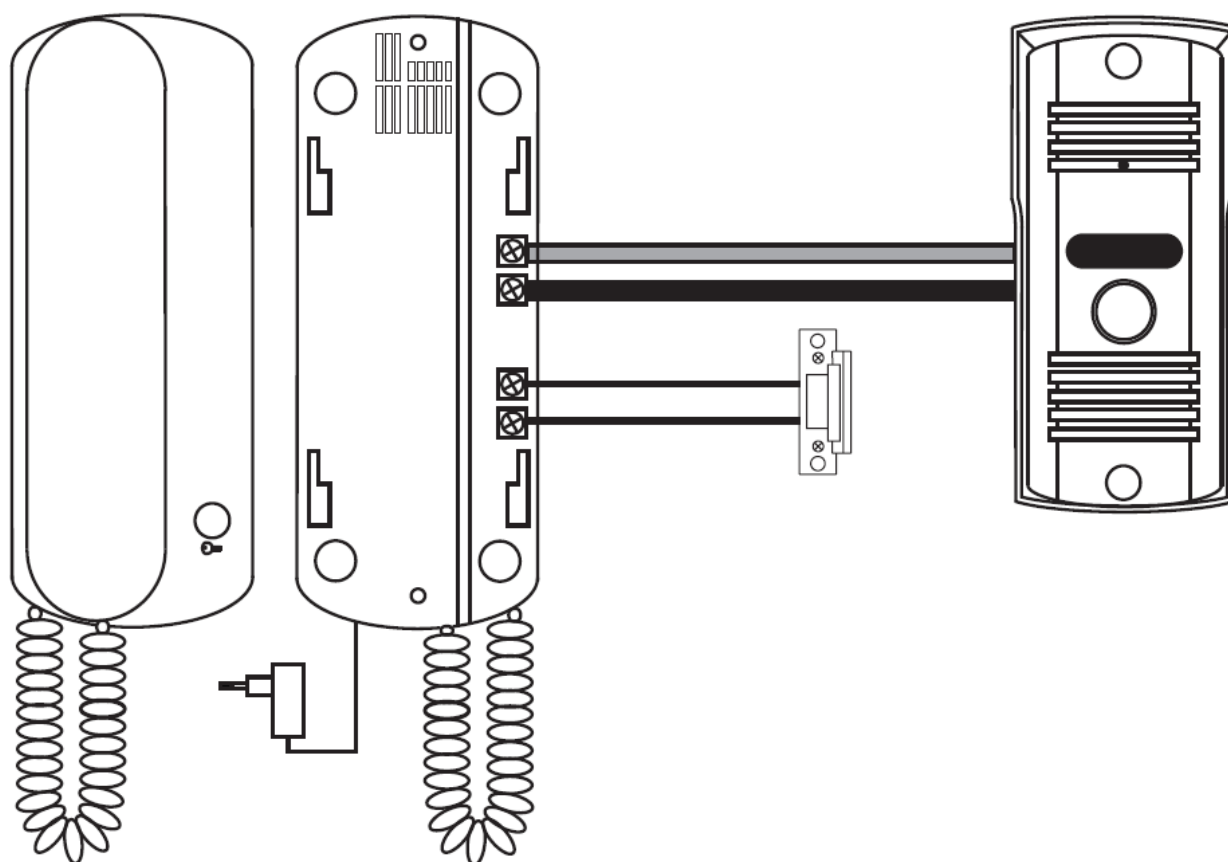
Tehnični opis



5. Instalacija



Priključna shema



7. Parametri veznega voda

Za sistem video domofona je uporabljen zavarovan osem-žilni kabel. Okvirne maksimalne razdalje med kamero in monitorjem, glede na premer posameznih vodnikov, so navedene v naslednji tabeli.

Premer jedra vodnika [mm]	0,5	0,65	0,8	1
Razdalja [m]	30	50	70	115

Pozor!

Med čiščenjem naprava ne sme biti pod napetostjo, zato jo prej izključite iz omrežja !

Naprave ne izpostavljajte vibracijam ali tresljajem !



Garancijski in pogarancijski servis

V primeru okvare v garancijski dobi se obračajte na prodajalca, po poteku garancije pa na pogarancijski servis:

REPUBLIKA ČEŠKA:

EMOS spol s r.o., Šířava 295/17, 750 02 Přerov, www.emos.cz, tel. +420 581 261 111

REPUBLIKA SLOVAŠKA:

EMOS SK spol. s.r.o., Hlinická 409/22, 014 01 Bytča, www.emos.sk, tel. +421 41 5540739

REPUBLIKA SLOVENIJA:

EMOS SI d.o.o., Ločica ob Savinji 81, 3313 Polzela, Slovenija

Če bo v napravo posegalo drugo servisno podjetje ali oseba kot podjetje EMOS spol. s r.o. (EMOS SK spol. s.r.o., EMOS SI, d.o.o.), in to tako v garancijski kot tudi pogarancijski dobi, uvoznik naprave ni odgovoren za električno varnost in EMC!

GARANCIJSKA IZJAVA

1. Garancijski rok se prične z dnevom izročitve in traja 24 mesecev.
2. EMOS SI, D.O.O. jamči kupcu, da bo v garancijskem roku na lastne stroške odpravil vse pomanjkljivosti na aparatu zaradi tovarniške napake v materialu ali izdelavi- oz. zamenjal proizvod.
3. za čas popravila se garancijski rok podaljša
4. če aparat ni popravljen v roku 45 dni od dneva prijave okvare, lahko prizadeta stranka zahteva novega ali vračilo plačanega zneska
5. garancija preneha, če je okvara nastala zaradi:
 - predelava brez odobritve proizvajalca
 - neupoštevanje navodil za uporabo aparata
- 6.naravna obraba aparata je izključena iz garancijske obveznosti. Isto velja tudi za poškodbe zaradi nepravilne uporabe ali preobremenitve

NAVODILA ZA REKLAMACIJSKI POSTOPEK

Lastnik uveljavlja garancijski zahtevek tako, da ugotovljeno okvaro prijavi pooblaščen delavnici (EMOS SI d.o.o., Ločica ob Savinji 81, 3313 Polzela, Slovenija) pisno. Kupec je odgovoren, če s prepozno prijavo povzroči škodo na aparatu. Po izteku garancijskega roka preneha pravica do uveljavljanja garancijskega zahtevka. Priložen mora biti original potrjen račun in potrjen garancijski list.

EMOS SI, d.o.o., se obvezuje, da bo aparat zamenjal z novim, če ta v tem garancijskem roku nebi deloval brezhibno.

ZNAMKA: Avdio domofon set H1085

DATUM PRODAJE: _____

Servis: **EMOS SI d.o.o., Ločica ob Savinji 81, 3313 Polzela, Slovenija**

EMOS spol. s r.o.

Distributer za Češko republiko

Šířava 295 /17 750 02 Přerov

Tel. (+420) 581 261 203 Fax: (+420) 581 261 112

E-mail: emos@emos.cz www.emos.cz

EMOS SK s.r.o.

Distributer za Slovaško republiko

Hlinická 409/22, 014 01 Bytča

Tel. (+421) 41/552 31 54 Fax: (+421) 41/552 31 53

E-mail: emos@emos.sk www.emos.sk

EMOS SI, d.o.o.

Distributer za Slovenijo:

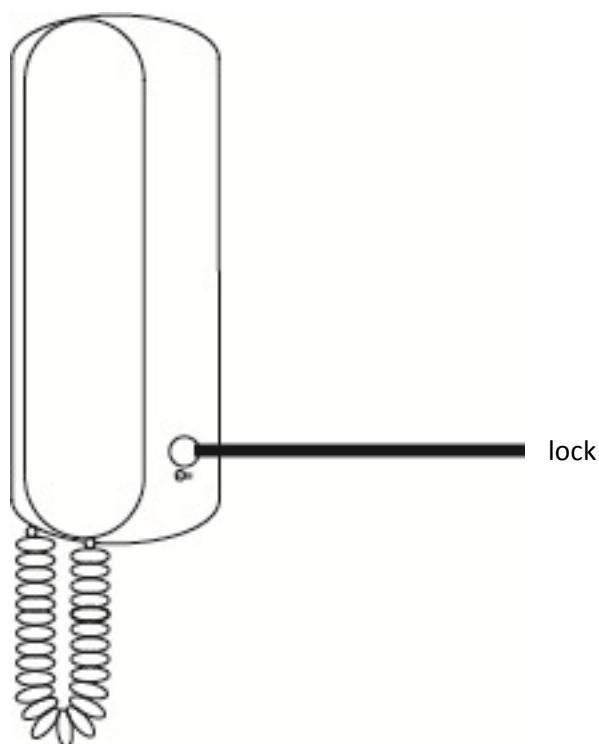
EMOS SI d.o.o., Ločica ob Savinji 81, 3313 Polzela, Slovenija

Tel.: (+386) 3 424 24 20 Fax: (+386) 3 424 24 22

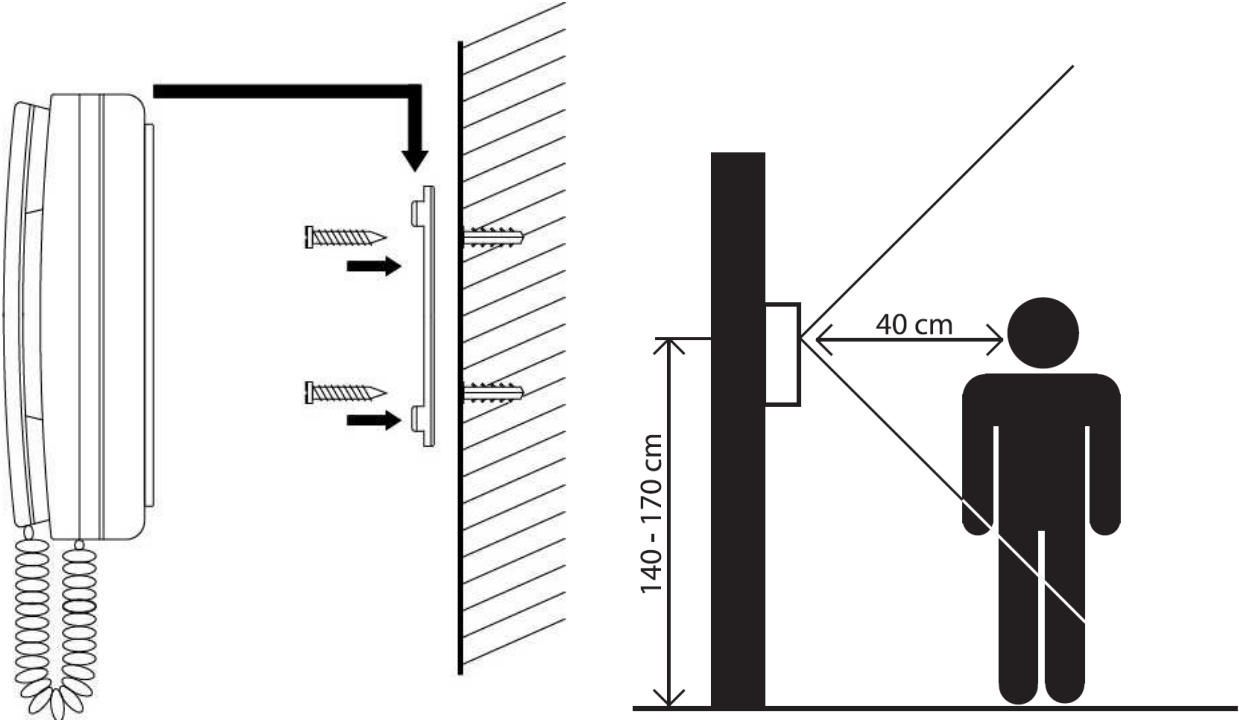
E-mail: emos-si@emos-si.si www.emos-si.si

HR Audio portafon set

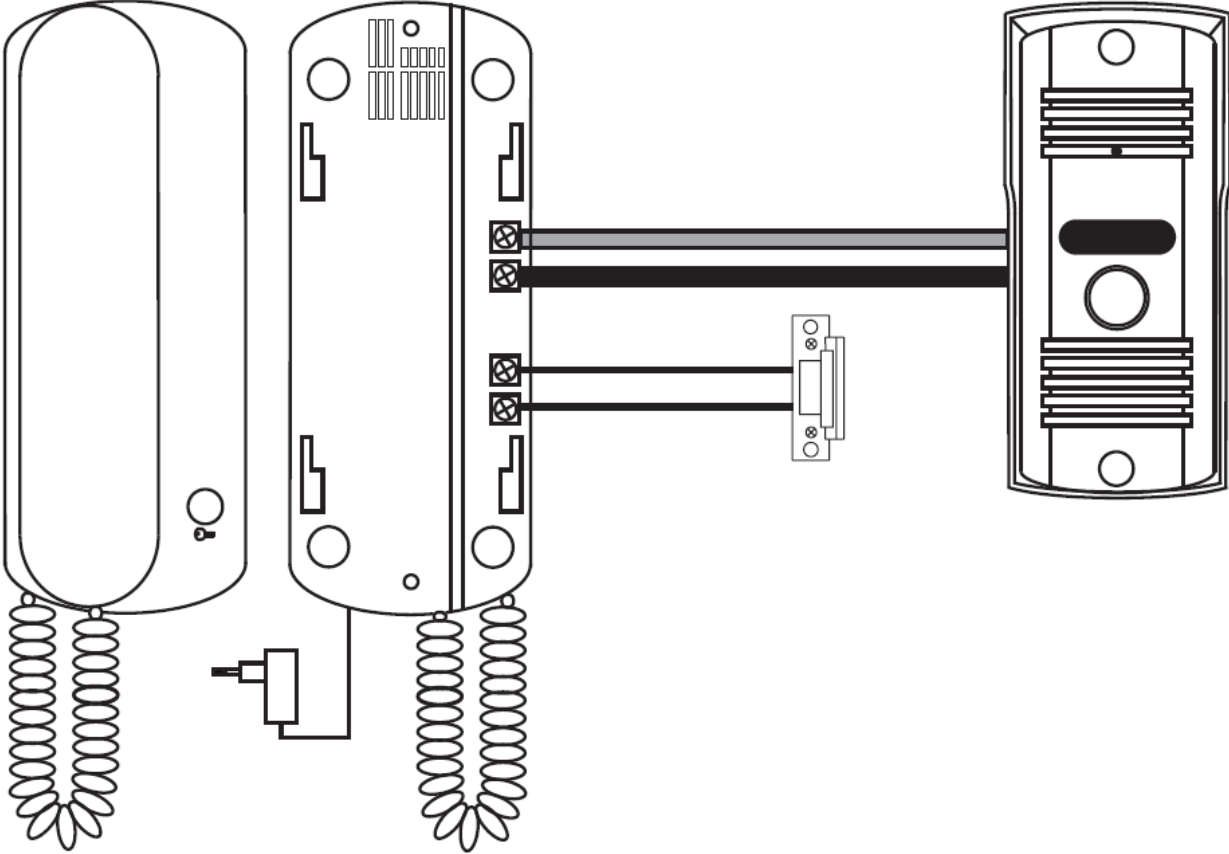
Tehnički opis



Instalacija



Schema priključenja



Parametri spojnog voda

Sustav video nadzora koristi oklopljeni 8-žilni kabel. Približne maksimalne udaljenosti između kamere i monitora prema promjeru žice prikazane su u sljedećoj tablici.

Promjer jezgre vodiča [mm]	0,5	0,65	0,8	1
Udaljenost [m]	30	50	70	115

Pažnja!

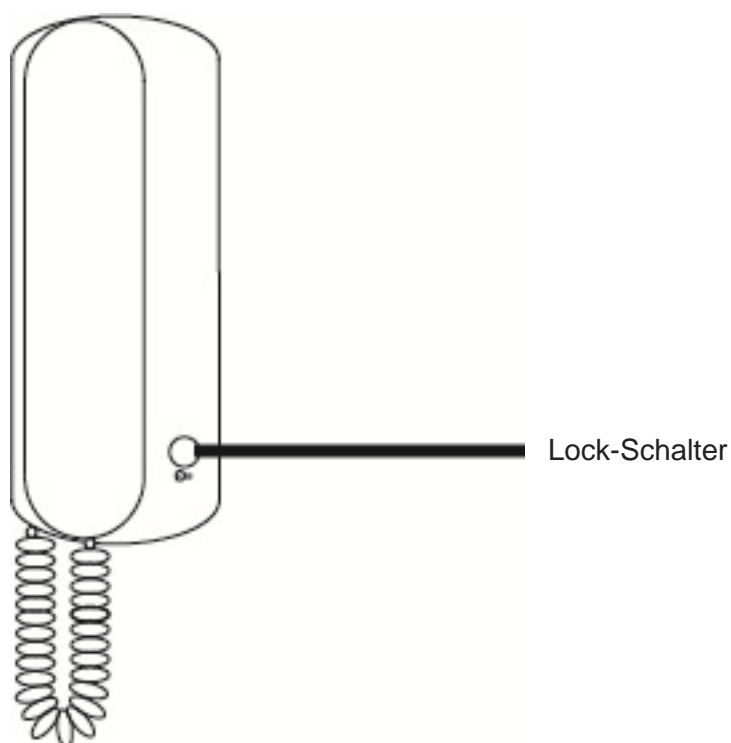
Aparat se prije čišćenja mora staviti izvan kontaktnog kruga napajanja, tj. isključiti iz el. mreže!

- Aparat ne izlagati djelovanju vibracija te ne dopustiti da padne.

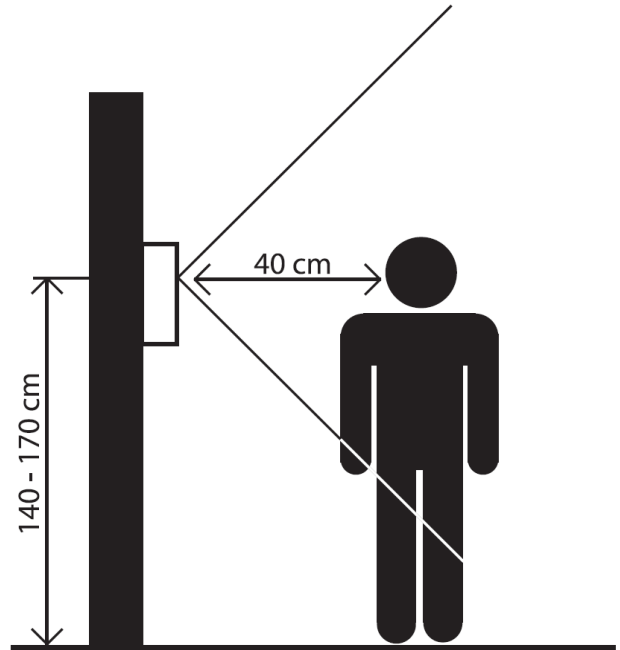
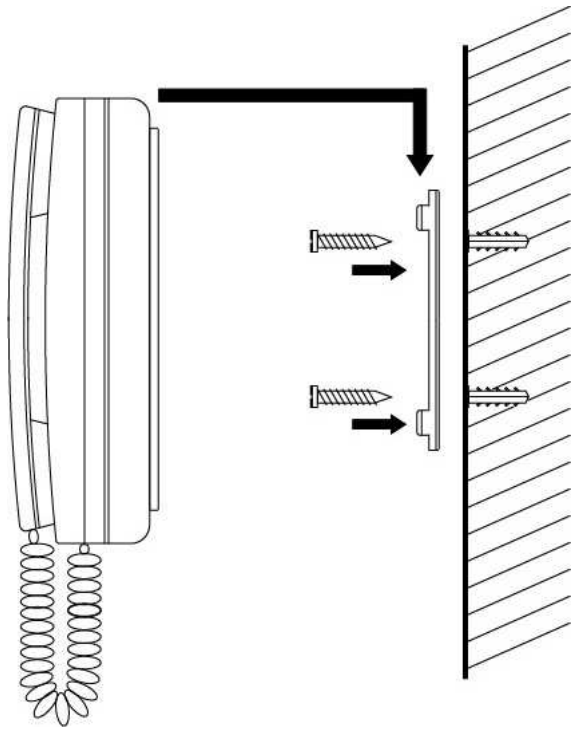


DE Audio-Türsprechanlage Set

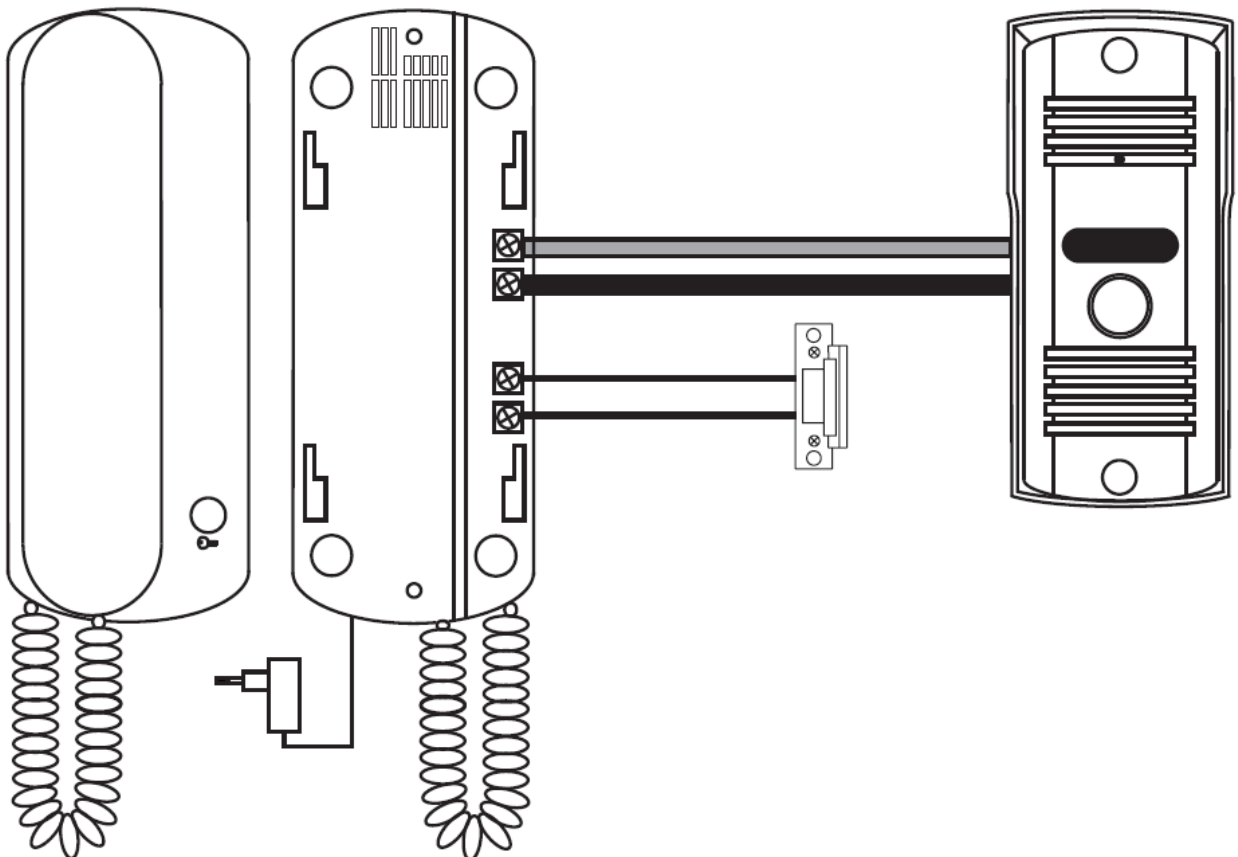
Technische Beschreibung



Installation



Schaltplan



Parameter der Schaltung

Das System des Videoüberwachungspfortners benutzt ein achtaderiges abgeschirmtes Kabel. Ungefähre Höchstentfernungen zwischen der Kamera und dem Monitor in Bezug auf den Durchmesser der einzelnen Leiter sind in folgender Tabelle angeführt.

Leiterkerndurchmesser [mm]	0,5	0,65	0,8	1
Abstand, Distanz [m]	30	50	70	115

Vorsicht!

Das Gerät ist vor der Reinigung durch die Trennung der Netzanschlussleitung vom Netz in den spannungsfreien Zustand zu bringen!

- Das Gerät keinen Vibrationen und Stürzen aussetzen.

