

Dujinių lituoklių ir degiklių naudojimo instrukcija

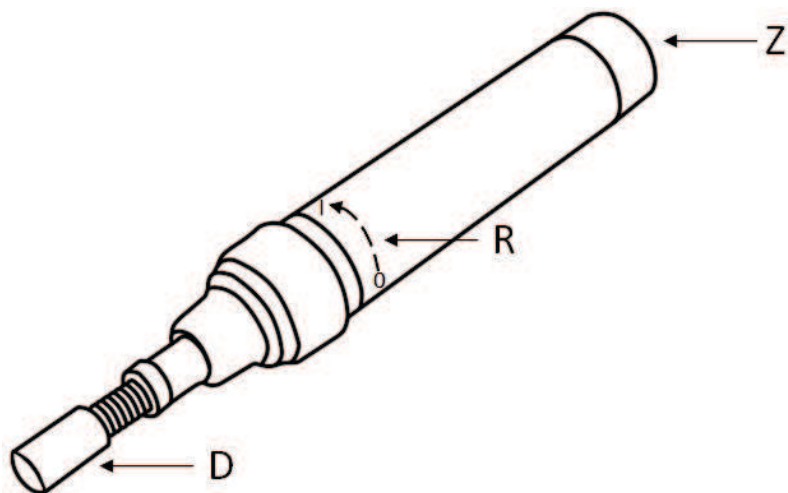
1. Įvadas

Ypatingą dėmesį skiriame aplinkos apsaugai, todėl prieš padedant darbą siūlome perskaityti šią trumpą įrenginio naudojimo instrukciją. Šioje instrukcijoje pateikiami piešiniai yra tik pavyzdiniai ir gali skirtis nuo faktinės gaminio išvaizdos. Nekeičia tai pagrindinių gaminio savybių.

2. Paskirtis

Prietaisas skirtas elektroninių komponentų ir kabelių galų litavimui.

3. Paruošimas darbui ir naudojimas



D - purkštukas

R - liepsnos reguliavimas

Z - pripildymo vožtuvas

- Prieš pripildydami lituoklį dujomis įsitinkinkite, kad ON/OFF jungiklis yra OFF padėtyje.
- Pildant lituoklį dujomis paprastai nereikia naudoti jokių adapterių.
- Norėdami pripildyti lituoklį dujomis laikykite jį tokiu būdu, kaip parodyta piešinyje (dujų judėjimas vyksta dėl gravitacijos jėgos poveikio).

- Kai lituoklio bakelis yra pilnas arba kai matote, kad dujų lygis pasiekia apie 90%, baikite dujų pildymą.
- Būkite atsargūs, ne prietaise yra suslėgtos degios dujos (butanas).
- Prietaisą laikykite temperatūroje ne aukštesnėje negu +50°C (120°F) bei venkite ilgalaikio tiesioginių saulės spindulių poveikio.
- Nepradurkite ir nemeskite prietaiso į ugnį.
- Netinkamas dujų spragtuvo nustatymas gali sukelti per didelę dujų srovę, liepsną arba katalizaciją (raudona).

4. Saugos priemonės

- Nepildykite dujų, neįžiebkite bei nenaudokite arti atviros ugnies, šildytuvų, krosnių ir degių medžiagų.
- Prietaisą laikykite vaikams nepasiekiamoje vietoje.
- Būkite labai atsargūs, nes antgalio temperatūra yra aukštesnė nei 1300°C (2500° F).
- Būkite labai atsargūs, nes liepsna beveik nematoma dienos šviesoje arba stiprioje dirbtinėje šviesoje.
- Naudokite apsauginius akinius.
- Išlaikykite atitinkamą atstumą (atstumas negali būti per didelis). Išlaikykite stabilią padėtį.
- Būkite atsargūs. Atkreipkite dėmesį į atliekamus veiksmus ir stebėkite kas vyksta aplinkui. Negalima dirbti, kai esate pavargę.
- Nelieskite įkaitusio antgalio ir įvorės.
- Nepalikite be priežiūros prietaiso darbo metu arba kai jis yra įkaitęs.
- Prieš padedant prietaisą į laikymo vietą įsitikinkite, kad lituoklis atvėso.
- Prieš uždedami apsauginį dangtelį įsitikinkite, kad prietaisas yra atjungtas nuo maitinimo ir nėra karštas.
- Prietaisu galima naudotis tik gerai vėdinamose patalpose.
- Nebandykite reguliuoti arba remontuoti prietaiso. Draudžiama atlikti lituoklio remontą savarankiškai.