

# aiwa®

Japan est1951

## APX-680BT

QUICK GUIDE **EN**

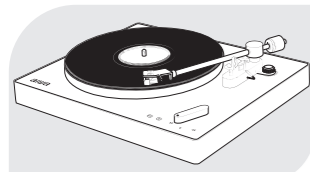
GUÍA RÁPIDA **ES**

GUIDE RAPIDE **FR**

KURZANLEITUNG **DE**

GUIDA RAPIDA **IT**

+22



### PREMIUM BELT-DRIVE TURNTABLE

# aiwa®

Japan est1951

Follow us! aiwaEU



www.eu-aiwa.com

AIWA CO., LTD.  
Kita-Ku  
TOKYO 115-0045, JAPAN



©AIWA EUROPE S.L.  
All Right Reserved.

Printed in P.R.C.

EG07B0319V.4

## APX-608BT

**33**  
**45**  
RPM

**AUTO ROTATION  
SPEED**

**AUTO  
STOP**

**UP TO  
10 METERS**

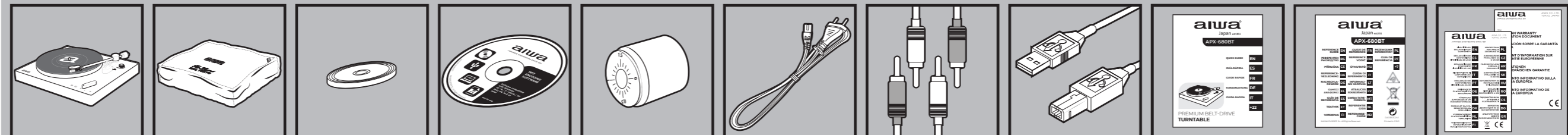
**PRE  
AMP  
PHONO**

**TOUCH  
CONTROL**

**REC**  
USB TO PC  
RECORDING

**LED**  
WHITE  
AMBIENT

### 01. WHAT'S IN THE BOX?

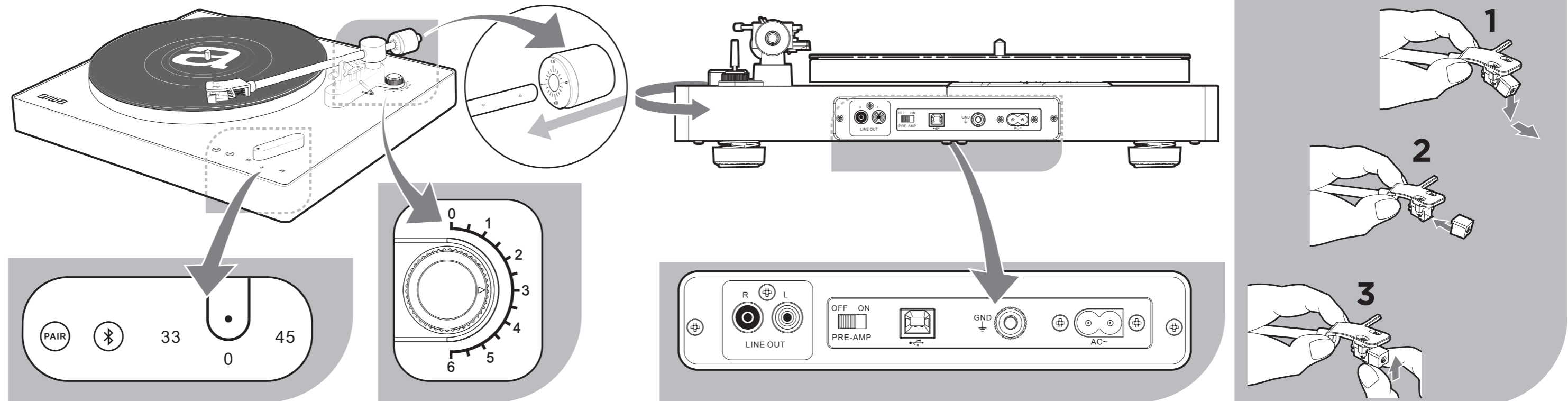


## + aiwa

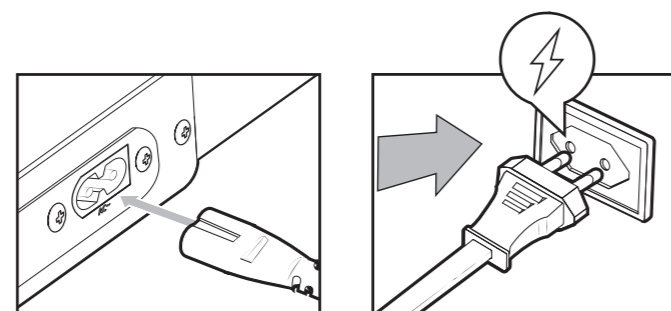


www.eu-aiwa.com

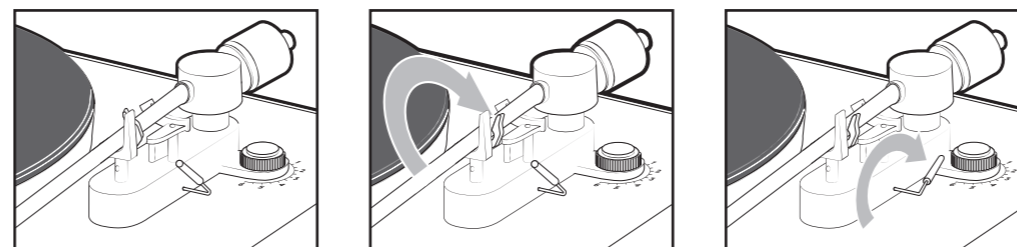
### 02. OVERALL VIEW



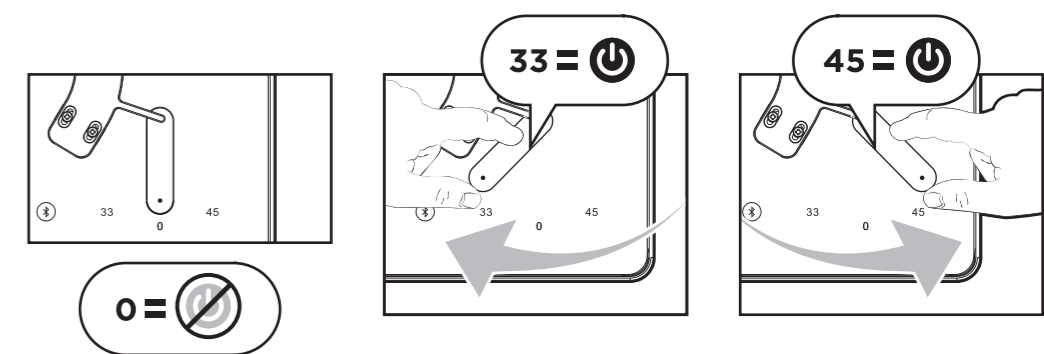
### 03. CONNECTION TO THE MAINS



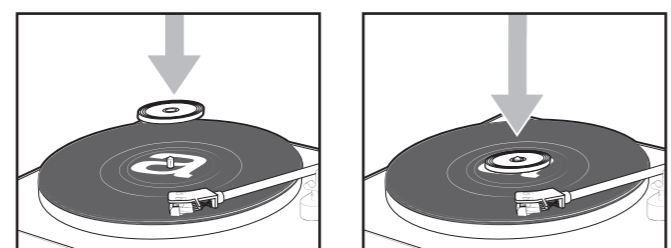
### 04. SECURE AND RELEASE THE TONEARM



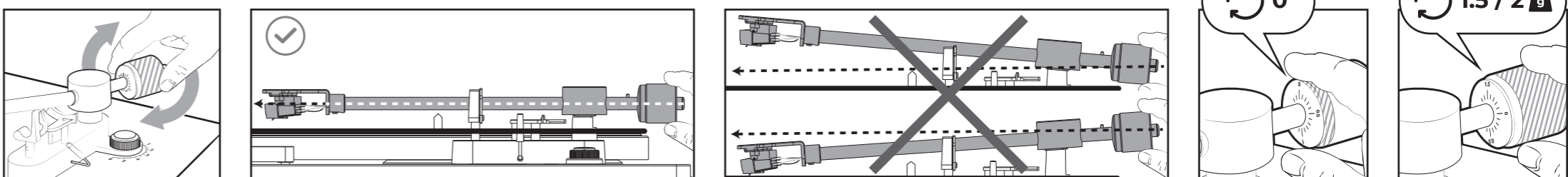
### 05. SPEED SELECTOR (ON / OFF)



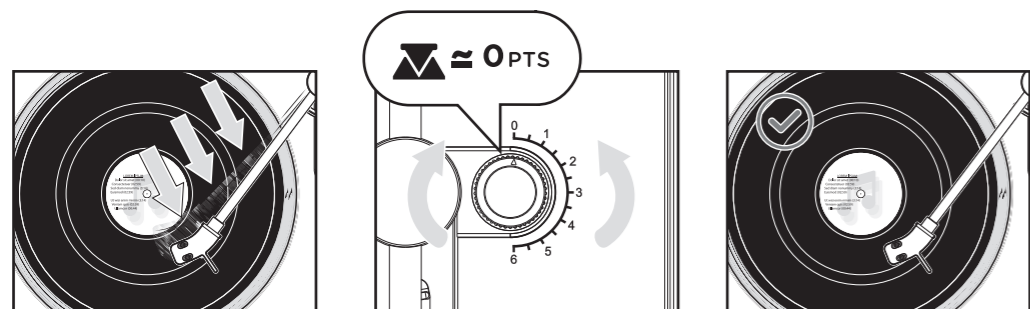
### 06. 45 RPM ADAPTOR



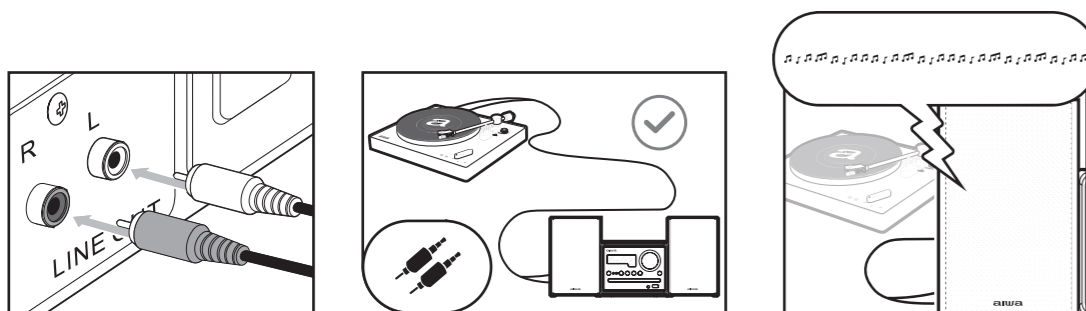
### 07. TONEARM WEIGHT ADJUSTMENT



## 08. ANTI-SKATING ADJUSTMENT



## 11. LINE-IN (AUX INPUT) WITH PRE-AMP FUNCTION



### BG - БЪЛГАРСКИ

**01.**Какво има в кутията? **02.**Общ изглед **03.**Връзка с мрежата **04.**Обезопасете и освободете tonearm **05.**Селектор на скоростта (ВКЛ./ИЗКЛ.) **06.**45 об / мин адаптер **07.**Регулиране на теглото на tonearm **08.**Анти-кьнки корекция **09.**Блутоот функция **10.**Връзка с флашка (за запис) **11.**Включване (на входа) с предусилвателна функция **12.**Свързване на ГНД (Phono ground) към усилвател \*при използване на усилвател с фоно вход с предусилвател = изключен, трябва да се използва специален екраниран аудио (стерео рка тип) кабел.

### CS - ČEŠTINA

**01.**Co je v krabici? **02.**Celkový pohled **03.**Připojení k síti **04.**Zajistěte a uvolněte tonearm **05.**Volič rychlosti (zapnuto/vypnuto) **06.**45 RPM adaptér **07.**Úprava hmotnosti Tonearm **08.**Úprava proti bruslení **09.**Funkce Bluetooth **10.**Připojení USB (pro nahrávání) **11.**Line-in (vstup aux) s funkcí předzesilovače **12.**Připojení GND (Phono ground) k zesilovači \*při použití zesilovače s phono vstupem s předzesilovačem = OFF je nutné použít speciální stíněný audio (stereo RCA) kabel.

### DA - DÁNSKÝ

**01.**Hvad er der i kassen? **02.**Samlet billede **03.**Tilslutning til lysnetet **04.**Fastgør og slip tonearm **05.**Hastighedsvælger (til/fra) **06.**45 rpm adapter **07.**Tonearm vægt justering **08.**Anti-skating justering **09.**Bluetooth-funktion **10.**USB-forbindelse (til optagelse) **11.**Line-in med forforstærkerfunktion **12.**Tilslutning af GND (Phono ground) til forstærker \*ved brug af en forstærker med phono-indgang med forforstærker = OFF skal der anvendes et specielt afskærmet lyd kabel (stereo RCA-type).

### DE - DEUTSCHSPRACHIGE

**01.**Was ist in der Box? **02.**Gesamtansicht **03.**Anschluss an das Stromnetz **04.**Sichern und lösen Sie den Tonarm **05.**Drehzahlwähler (EIN/AUS) **06.**45 U / min-Adapter **07.**Tonarmgewichtseinstellung **08.**Anti-Skating-Einstellung **09.**Bluetooth-Funktion **10.**USB-Anschluss (für Aufnahme) **11.**Line-In (AUX-Eingang) mit Vorverstärkerfunktion **12.**Anschluss von GND (Phono-Masse) an Verstärker \*Bei Verwendung eines Verstärkers mit Phono-Eingang mit Vorverstärker = AUS muss ein speziell geschirmtes Audiokabel (Stereo-Cinch-Typ) verwendet werden.

### EL - ΕΛΛΗΝΙΚΗ

**01.**Τι είναι στο κουτί; **02.**Συνολική προβολή **03.**Σύνδεση

στο δίκτυο **04.**Ασφαλίστε και αφήστε το ακουστικό **05.**Επιλογές ταχύτητας (ON/OFF) **06.**45 rpm προσαρμογέας **07.**Ρύθμιση βάρους Tonearm **08.**Ρύθμιση κατά του πατινάζ **09.**Λειτουργία Bluetooth **10.**Σύνδεση USB (για εγγραφή) **11.**Γραμμή - μέσα (εισαγωγή aux) με τη λειτουργία preamp **12.**Σύνδεση GND (Phono ground) με ενισχυτή \*όταν χρησιμοποιείτε ενισχυτή με είσοδο phono με προενισχυτή = OFF, πρέπει να χρησιμοποιείται ειδικό θωρακισμένο καλώδιο ήχου (στερεοφωνικού τύπου RCA).

### ES - ESPAÑOL

**01.**¿Qué hay en la caja? **02.**Vista general **03.**Conexión a la red eléctrica **04.**Asegure y suelte el brazo **05.**Selector de velocidad (ENCENDIDO / APAGADO) **06.**Adaptador de 45 rpm **07.**Ajuste de peso del brazo **08.**Ajuste antideslizante **09.**Función Bluetooth **10.**Conexión USB (para grabación) **11.**Entrada de línea (entrada auxiliar) con función de preamplificador **12.**Conexión de GND (Phono ground) al amplificador \*Cuando se utiliza un amplificador con entrada de fono con preamplificador = DESACTIVADO, se debe utilizar un cable de audio blindado especial (tipo RCA estéreo).

### ET - EESTI

**01.**Mis karbis on? **02.**Üldine vaade **03.**Ühendus vooluvõrku **04.**Kinnitage ja vabastage toonarm **05.**Kiiruse valija (sisse/välja) **06.**45 rpm adapter **07.**Tonearm kaalu reguleerimine **08.**Uisutamistavastane reguleerimine **09.**Bluetooth funktsioon **10.**USB-ühendus (salvestamiseks) **11.**Line-in (AUX sisend) koos eelvõimendi funktsiooniga **12.**GND (Phono ground) ühendamine võimendiga \*kui kasutate fonosisendiga võimendit eelvõimendiga = väljas, tuleb kasutada spetsiaalset varjestatud heli (stereo RCA tüüpi) kaablit.

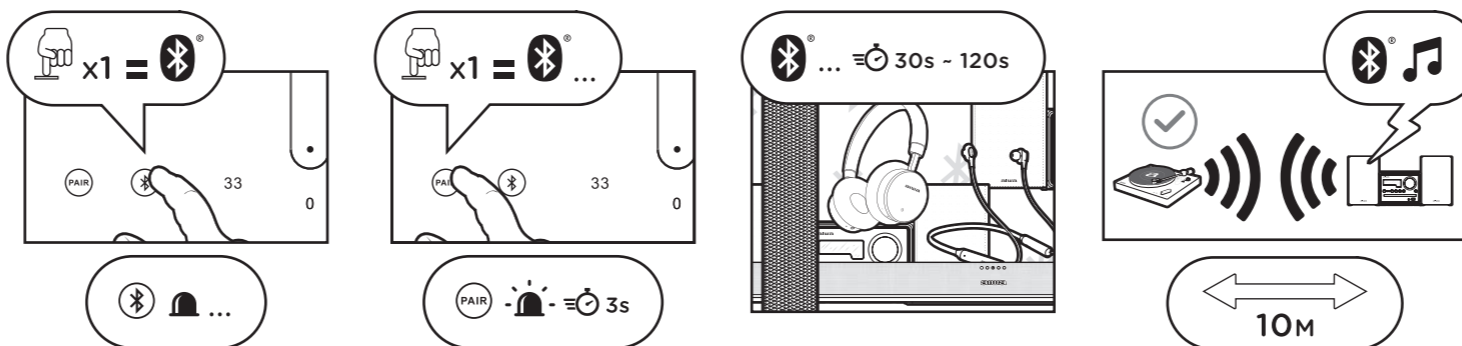
### FI - SUOMEN

**01.**Mitä laatikossa on? **02.**Kokonaiskuva **03.**Yhteys sähköverkkoon **04.**Varmista ja vapauta tonearm **05.**Nopeudenvaihtin (ON/OFF) **06.**45 rpm sovitin **07.**Tonearm painonsäätö **08.**Luistelunestösäätö **09.**Bluetooth-toiminto **10.**USB-liitäntä (tallennukseen) **11.**Line-in (aux input) esivahvistintoiminnolla **12.**GND: n (Phono ground) liittäminen vahvistimeen \*käytettäessä vahvistinta, jossa on phono-tulo esivahvistimella = pois päältä, on käytettävä erityistä suojattua audio - (stereo RCA-tyyppistä) kaapelia.

### FR - FRANÇAISE

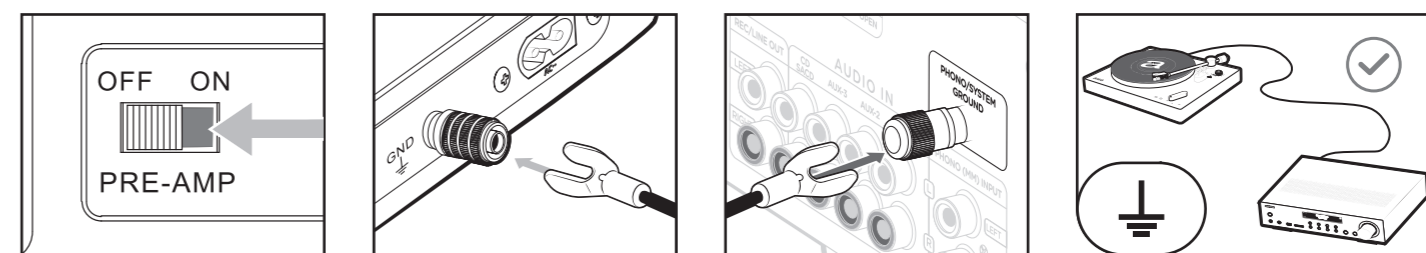
**01.**Qu'y a-t-il dans la boîte? **02.**Vue d'ensemble **03.**Raccordement au secteur **04.**Fixez et relâchez le bras de lecture **05.**Sélecteur de vitesse (MARCHE / ARRÊT) **06.**Adaptateur 45 tr / min **07.**Réglage du poids du bras de lecture **08.**Réglage anti-patinage **09.**Fonction Bluetooth **10.**Connexion USB (pour l'enregistrement) **11.**Entrée ligne (entrée auxiliaire)

## 09. BLUETOOTH FUNCTION



## 12. CONNECTION OF GND (PHONO GROUND) TO AMPLIFIER\*

\*WHEN USING AN AMPLIFIER WITH PHONO INPUT WITH PRE-AMP= OFF, A SPECIAL SHIELDED AUDIO (STEREO RCA TYPE) CABLE MUST BE USED.



avec fonction préampli **12.**Connexion de GND (Phono ground) à l'amplificateur \*Lors de l'utilisation d'un amplificateur avec entrée phono avec préampli = OFF, un câble audio spécial blindé (type RCA stéréo) doit être utilisé.

### HR - HRVATSKI

**01.**Što je u kutiji? **02.**Opći prikaz **03.**Priključak na električnu mrežu **04.**Pričvrstite i otpustite tonarm **05.**Prekidač brzine (ON/OFF) **06.**Adapter 45 o / min **07.**Podešavanje težine tonarma **08.**Podešavanje protiv klizanja **09.**Značajka **10.**UPSIN-veza (za rekord) **11.**Linjski ulaz (inpinsis input) s funkcijom pretpojačala **12.**Spajanje na pojačalo \*kada koristite pozadinsko ulazno pojačalo s pretpojačalom = isključeno. Potrebno je koristiti poseban zaštićeni audio kabel (Stereo tip ALINSUS).

### HU - MAGYAR

**01.**Mi van a dobozban? **02.**Általános nézet **03.**Csatlakozás a hálózathoz **04.**Biztosítsd és engeddd el a **05.**Sebességválasztó (BE/KI) **06.**45 rpm adapter **07.**Hangkar súly beállítás **08.**Korcsolyázás elleni beállítás **09.**Bluetooth funkció **10.**USB csatlakozás (felvételhez) **11.**Line-in (aux bemenet) előerősítő funkcióval **12.**GND (Phono ground) csatlakoztatása az erősítőhöz \*ha előerősítővel = kikapcsoltsd phono bemenettel rendelkező erősítőt használnál, speciális árnyékolt audio (sztereo RCA típusú) kábelrel kell használnál.

### IT - ITALIANA

**01.**Cosa c'è nella scatola? **02.**Vista generale **03.**Collegamento alla rete elettrica **04.**Fissare e rilasciare il braccio **05.**Selettore di velocità (ON/OFF) **06.**45 rpm adattatore **07.**Regolazione del peso del braccio **08.**Regolazione anti-patinaggio **09.**Funzione Bluetooth **10.**Connessione USB (per la registrazione) **11.**Line - in (ingresso aux) con funzione preamplificatore **12.**Collegamento di GND (Phono ground) all'amplificatore \*quando si utilizza un amplificatore con ingresso phono con preamplificatore = OFF, è necessario utilizzare uno speciale cavo audio schermato (tipo RCA stereo).

### LT - LIETUVIŲ

**01.**Kas yra dėžutėje? **02.**Bendras vaizdas **03.**Prijungimas prie maitinimo tinklo **04.**Apsaugokite ir atleiskite tonearm **05.**Greičio selektorius (jungta / išjungta) **06.**45 rpm adapteris **07.**Tonearm svorio reguliavimas **08.**Anti-čiuožimo reguliavimas **09.**Bluetooth funkcija **10.**USB jungtis (rašymui) **11.**Line - in (papildomas įėjimas) su preamp funkcija **12.**GND (Phono ground) prijungimas prie stiprintuvo \* naudojant stiprintuvą su phono įvestimi su preamp = OFF, reikia naudoti specialų ekranuotą garso (stereo RCA tipo) kabelį.

### LV - LATVIEŠU

**01.**Kas ir kastē? **02.**Kopējais skats **03.**Savienojums ar elektrotīklu **04.**Nostipriniet un atļaidiet tonearm **05.**Ātruma Selektors (ieslēgts/izslēgts) **06.**45 rpm adapteris **07.**Tonearm svara regulēšana **08.**Pretslides regulēšana **09.**Bluetooth funkcija **10.**USB savienojums (ierakstīšanai) **11.**Line-in (aux ieeja) ar preamp funkciju **12.**GND (Phono ground) savienojums ar pastiprinātāju \*izmantojot pastiprinātāju ar phono ieeju ar preamp = OFF, jāizmanto īpašs ekranēts audio (stereo RCA tipa) kabelis.

### MT - MALTĪJA

**01.**X'hem fil-kaxxa? **02.**Dehra globali **03.**Konnessjoni mal-mejns **04.**Aghmel čert u itlaq it-tonearm **05.**Selettur tal-ispid (MIXCHUL / MITFI) **06.**45 adapter rpm **07.**Agġustament tal-piż Tonearm **08.**Agġustament kontra l-iskejżar **09.**Funzjoni Bluetooth **10.**Konnessjoni USB (għar-registrazzjoni) **11.**Line-in (input aux) b'funzjoni ta' preamp **12.**Konnessjoni ta'GND (Phono ground) għal amplifikatur \*meta jużaw amplifikatur b'input phono ma preamp = OFF, għandu jintuża kejbil awnjo protett speċjali (tip RKA stereo).

### NL - NEDERLANDSE

**01.**Wat zit er in de doos? **02.**Algemeen overzicht **03.**Aansluiting op het lichtnet **04.**Vastzetten en losmaken van de toonarm **05.**Snelheidskiezer (ON/OFF) **06.**45 toeren adapter **07.**Gewichtsinstelling van de toonarm **08.**Anti-skating afstelling **09.**Bluetooth functie **10.**USB-aansluiting (voor opname) **11.**Line-in (aux-ingang) met voorversterkerfunctie **12.**Aansluiting van GND (Phono ground) op versterker \*bij gebruik van een versterker met phono-ingang met voorversterker= OFF, moet een speciale afgeschermdede audiokabel (stereo RCA-type) worden gebruikt.

### NO - NORSK

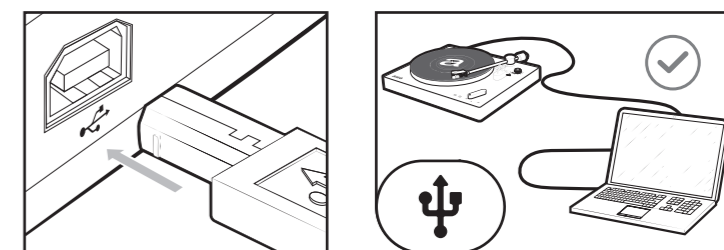
**01.**Hva er i esken? **02.**Samlet visning **03.**Tilkobling til strømmettet **04.**Sikre og slipp tonearm **05.**Hastighetsvelger (PÅ/AV) **06.**45 rpm adapter **07.**Tonearm vektjustering **08.**Anti-skating justering **09.**Bluetooth-funksjon **10.**USB-tilkobling (for opptak) **11.**Line-in (aux-inngang) med preamp funksjon **12.**Tilkobling AV GND (Phono ground) til forsterker \*ved bruk av en forsterker med phono-inngang med preamp = OFF, må det brukes en spesiell skjermet lyd kabel (stereo RCA-type).

### PL - POLSKI

**01.**Co jest w pudełku? **02.**Ogólny widok **03.**Podłączenie do sieci **04.**Zabezpieczyc i zwolnic ramie **05.**Selektor prędkości (ON / OFF) **06.**Adapter 45 obr. / min **07.**Regulacja ciężaru ramienia

## 10. USB CONNECTION (FOR RECORDING)

Update software link: <https://www.audacityteam.org/download/>



s predzosilňovačom = OFF sa musí použiť špeciálny tieněný audio (stereo RCA Typ) kábel.

### SL - SLOVENSKI

**01.**Kaj je v škatli? **02.**Splošni pogled **03.**Priključitev na električno omrežje **04.**Zavarujte in sprostite tonearm **05.**Izbirniki hitrosti (vklop/izklop) **06.**45 rpm Adapter **07.**Tonearm prilagoditev teže **08.**Prilagoditev proti drsnju **09.**Funkcija Bluetooth **10.**USB povezava (za snemanje) **11.**Line-in (pomožni vhod) s funkcijo predojačevalnika **12.**Povezava GND (Phono ground) z ojačevalnikom \*pri uporabi ojačevalnika s fono vhodom s predojačevalnikom = izklopljenim je treba uporabiti poseben zaščiten avdio (stereo RCA Tip) kabel.

### SR - СРПСКИ

**01.**Šta je u kutiji? **02.**Укупан изглед **03.**Прикључивање на електричну мрежу **04.**Осигурајте и отпустите tonearm **05.**Прекидач брзине (уључено/искључено) **06.**Адаптер 45 о / мин **07.**Подешавање тежине tonearm **08.**Подешавање против клизања **09.**Блутоотх Функција **10.**УСБ веза (за писање) **11.**Линијски улаз (АУКС улаз) са функцијом претпојачала **12.**ГНД (Phono ground) веза са појачалом \*када користите појачало са позадинском улазом са претпојачалом = искључено. Потребно је користити посебан заштићени аудио кабл (stereo RCA Tip) кабел.

### SV - SVENSKA

**01.**Vad finns i lådan? **02.**Övergripande vy **03.**Anslutning till elnätet **04.**Säkra och släpp tonearm **05.**Hastighetsväljare (på/av) **06.**45 RPM adapter **07.**Tonearm viktjustering **08.**Anti-skating justering **09.**Bluetooth-funktion **10.**USB-anslutning (för inspelning) **11.**Line-in (aux-ingång) med förforstärkerfunktion **12.**Anslutning av GND (Phono ground) till förstärkare \*vid användning av en förstärkare med phono-ingång med preamp= OFF måste en speciell skärmd ljudkabel (stereo RCA-typ) användas.

### TR - TÜRK

**01.**Kütürün içinde ne var? **02.**Genel görünüm **03.**Şebeke bağlantısı **04.**Tonearm **05.**Hız Seçici (AÇIK/kapalı) **06.**45 rpm adaptörü **07.**Tonearm ağırlık ayarı **08.**Anti-patinaj ayarı **09.**Bluetooth işlevi **10.**USB bağlantısı (kayıt için) **11.**Line-in (aux girişi) preamp fonksiyonu ile **12.**GND'NIN (Phono ground) amplifikatöre bağlanması \*preamp= KAPALI fono girişi bir amplifikatör kullanıldığında, özel korumalı bir ses (stereo RCA tipi) kablo kullanılmalıdır.