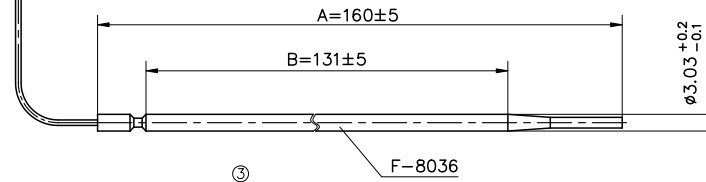
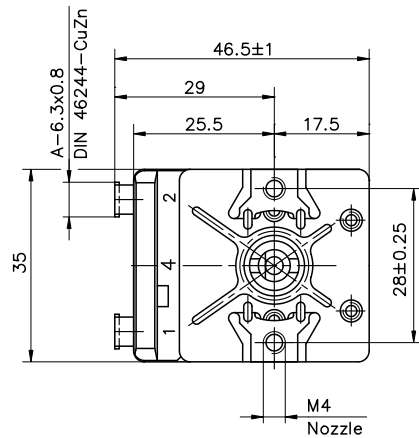
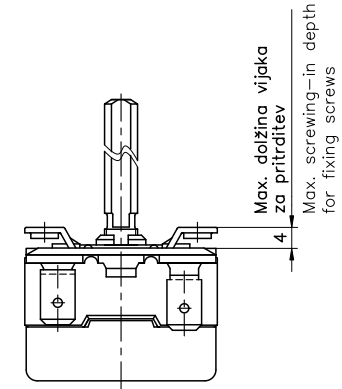
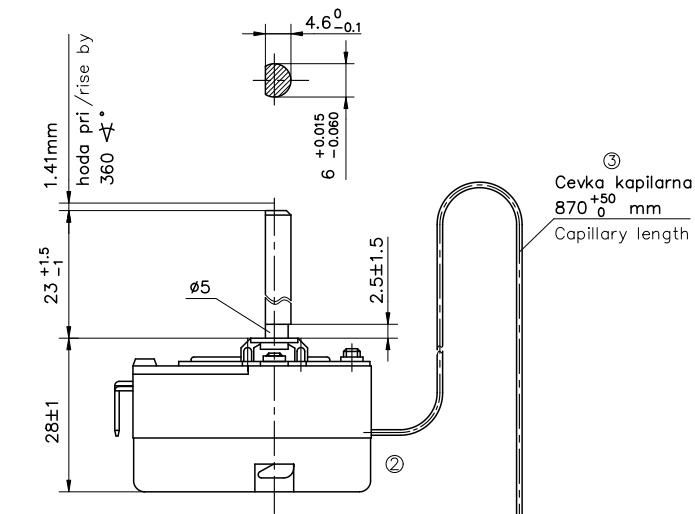


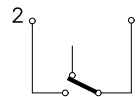
Termostat je narisano v položaju
z zasokom osi skrajno levo

Thermostat drawn in
min. angle position



Stikalna shema v položaju IZKLOP
pri zasoku osi skrajno levo in temperaturi čutila 15°C

Wiring diagram in minimum position
and $t_F=15^\circ\text{C}$

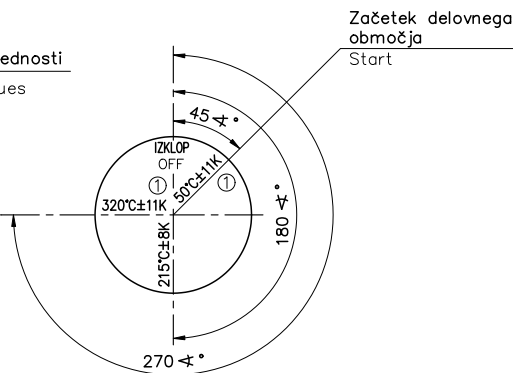


Karakteristike / Notes

- Podane temperature so: srednje vrednosti
Temperatures are middle-values
- Stikalna diferenca: $6\text{K}\pm 3\text{K}$ (v normirani kopeli)
Differential (in standard bath)
- Min. temperatura čutila: -10°C
Min. sensor temperature
- Max. temperatura čutila: 330°C
Max. sensor temperature
- Min. krivilni radius kapilare: 5 mm
Min. bending radius of capillary tube
- Stikalna zmogljivost: glej ETS 726.016
Switching capacity
- Podatki za normalno klimo po: DIN EN 60068-1-(23±2)°C
Standard atmosphere condition
- Korekcijski faktor pri 270°A : 0.50 (K/K)
Correction factor by 270°A
- Zaskok pri 0°A
Halt by

Temperaturne vrednosti
Temperature values

Vrtilno območje
Rotation range



④

55.13069.500	110731	po ETS 070.012-varianta 19 By ETS 070.012 -variant 19
Koda termostata Drawing Nr.	Šifra Cipher	Način pakiranja Packing method-execution
Površ.hrapavost:	Term.obdelava:	Površ.obdelava:
Material:		Tol.prost.mer: ISO 2768-v
		Merilo: 1:1
		Datum: 1995.09.01
		Izdel.: D.ČELIK Čelik
		Risal.: D.ČELIK Čelik
④ 451.353/05	2005.12.07	Stand.:
③ 24.016/00	2000.05.16	Čelik Odob. D.REJC Rojce
② 24.144/96	1996.11.14	Čelik
① 24.116/95	1995.10.05	Čelik
Prva izdaja	1985.10.01	Čelik
Št.s. Sprememba	Datum	Ime
Št.načrta: ④		Ident.šifra:
55.13069.500		39942
Izv.pod.: 721-003		Ime:
		TERMOSTAT TEMPERATURREGLER
		List: 1
		1
		Ime:
		1992.05.08