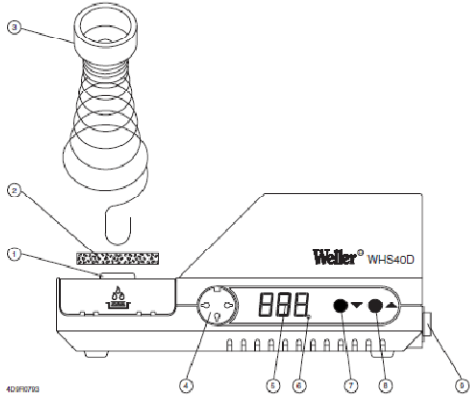
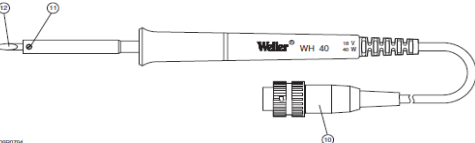


Litavimo stotelė Weller WHS40D

<ol style="list-style-type: none"> <li>1. Laikiklio prijungimas</li> <li>2. Valymo kempinė</li> <li>3. Lituoklio laikiklis</li> <li>4. Lituoklio prijungimo lizdas</li> <li>5. Temperatūros displėjus</li> <li>6. Kontrolės LED</li> <li>7. Mažinimo mygtukas</li> <li>8. Didinimo mygtukas</li> <li>9. Įjungimo jungiklis</li> </ol>	
<ol style="list-style-type: none"> <li>10. Lituoklio prijungimo kištukas</li> <li>11. Lituoklio antgalio laikiklis</li> <li>12. Lituoklio antgalis</li> </ol>	

**Saugaus naudojimo nuostatai:**

- Palaikyti tvarkingą darbo vietą.
- Nenaudoti šalia degių medžiagų.
- Nenaudoti šlapiose arba labai drėgnose patalpose.
- Laikyti vaikams nepasiekiamoje vietoje.
- Atsargiai elgtis su išsilydžiusiu lydmetaliu.
- Išjungti iš elektros lizdo prieš atidarant.
- Remontą atlikti gali tik autorizuotas specialistas.
- Nenaudoti veikiančiose elektrinėse grandinėse.

**Techninės charakteristikos:**

- Maitinimo įtampa: 230V.
- Lituoklio galingumas: 40W prie 200°C.
- Temperatūros diapazonas: 150°C ~ 450°C.

**Savybės:**

Tinkamas atlikti tiek mėgėjiškus tiek profesionalius darbus. Elektroninis temperatūros valdymas. Gerai tinka temperatūrai jautriems darbams atlikti.

**Paruošimas darbui:**

Prijungti laikiklį prie stotelės. Sudrėkinti valymo kempinę vandeniu. Įdėti lituoklį į laikiklį ir prijungti prie jam skirto lizdo. Patraukti degias medžiagas iš darbo vietos.

**Naudojimas:**

Įjungus maitinimą, trumpam užsidega visi displėjaus elementai. Displėjuje parodoma nustatyta temperatūra ir perjungiamas esamos lituoklio temperatūros rodymas. Raudonas mirksinti LED reiškia lituoklio kaitinimą. Displėjuje rodoma esama temperatūra, nebent temperatūra nustatoma didinimo ir mažinimo mygtukais. Mirksintys skaičiai displėjuje rodo nustatomą temperatūrą. Patartina reguliariai nuiminėti lituoklio antgalį, kad išvengtų užstingimo.



Elektros ar elektronikos prietaisai pažymėti šiuo simboliu neturi būti išmetami su bendromis atliekomis. Atiduoti prietaisą specialioms įstaigoms arba išmesti tam skirtose vietose.