

Lituoklių su kaitinimo elementu naudojimo instrukcija

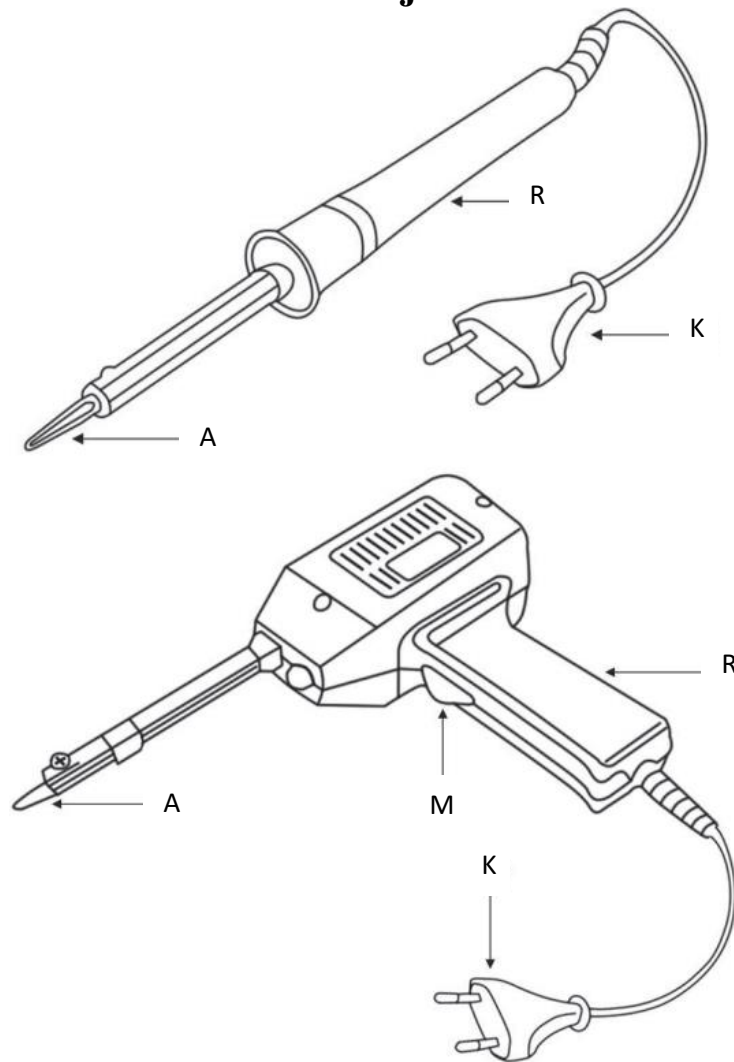
1. Įvadas

Prieš pradėdant naudotis lituokliu, dėl saugaus darbo privaloma perskaityti šią įrenginio naudojimo instrukciją

2. Paskirtis

Prietaisas skirtas laidų galų bei elektronikos komponentų išvadų litavimui.

3. Paruošimas darbui ir naudojimas



R – Rankena

A – Lituoklio antgalis. Dėmesio karštas, kai lituoklis įjungtas

K – 230 VAC maitinimo kištukas

P – Maitinimo mygtukas

- Įrenginio maitinimo kištuką įjunkti į atitinkamą maitinimo lizdą
- Kol lituoklis įkaista, padėkite jį saugioje vietoje, kad lituoklio antgalis nesiliestų prie aplinkinių daiktų

4. Saugos priemonės

- Jeigu prietaisas pernešamas iš šaltos patalpos į šiltą, nejunkinkite jo iš karto. Dėl didelės drėgmės koncentracijos prietaisas gali sugesti.
- Pažeistą maitinimo laidą būtina nedelsiant pakeisti, tai gali atlikti tik kvalifikuotas specialistas.
- Prietaisu galima naudotis tik gerai vėdinamuose patalpose.
- Neuždenkite ventiliacijos angų.
- Nesinaudokite prietaisu šlapiomis rankomis ra kai laidai yra šlapi, nes tai gali sukelti trumpąjį jungimą ar elektros smūgį.
- Arti įkaitusių prietaisų negali būti greitai užsidegančių daiktų, degių skysčių ar dujų.
- Nenaudokite prietaiso plastiko šildymui, nes gali susidaryti toksiniai dūmai.
- Prisilietimas karštu antgaliu prie maitinimo laido gali išlydyti maitinimo laido izoliacinį sluoksnį ir sukelti elektros smūgį.
- Būkite atsargūs, nes išlydytas lydmetalis yra labai karštas
- Naudokite tinkamą apsauginę aprangą.
- Nedirbkite su detalėmis po įtampa.
- Nepalikite įjungto prietaiso be priežiūros.
- Prietaisą laikykite vaikams nepasiekiamoje vietoje
- Lituoklį naudokite tik pagal paskirtį, t .y. litavimui
- Užbaigus darbą išjunkite maitinimą, atjunkite maitinimo laidą ir palaukite kol prietaisas atauš.
- Draudžiama atlikti kokius nors prietaiso pakeitimus. Dėl neleistinių pakeitimų prarandama garantija, be to tai gali sukelti prietaiso gedimą ar nelaimingą atsitikimą.
- Draudžiama prietaisą naudoti kaip plaukų džiovintuvą, šildymui bei negalima nukreipti karšto oro srovės ant odos.
- Panaudotų elektros ir elektroninių prietaisų negalima išmesti kartu su kitomis buitinėmis atliekomis. Panaudoti elektros ir elektroninių prietaisų negalima išmesti kartu su kitomis buitinėmis atliekomis. Panaudoti elektros ir elektroniniai prietaisai turi būti sandėliuojami specialiai tam skirtose vietose.