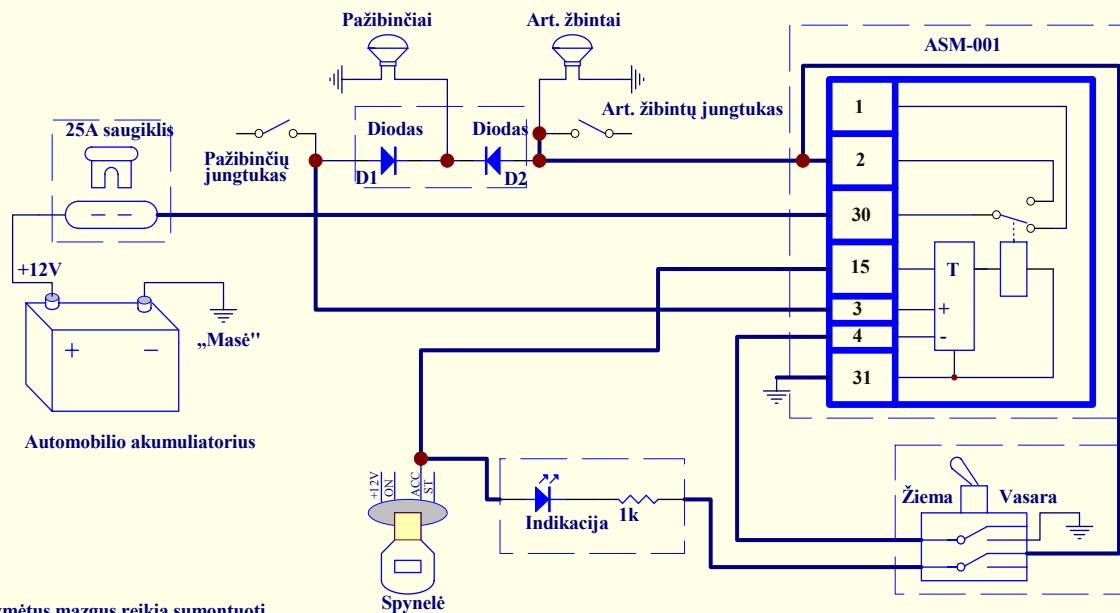


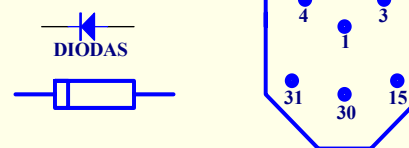
Rekomenduojama ASM-001 instaliacija



Pastabos:

- Punktury pažymėtus mazgus reikia sumontuoti.
- Stora linija pažymėtus laidus reikia sumontuoti.
- Tarp pažibinių ir pažibinių jungtuko įmontuojame diodą D1.
- Tarp artimųjų šviesų jungtuko ir pažibinių įmontuojame diodą D2.
- Užvedimo spynelės „degimo“ kontaktą aujungti su modulio 15 kontaktu.
- Tarp akumuliatoriaus pliusinio gnybto ir 30 kontakto įmontuojame 25A saugiklį.
- Padavus +12V įtampą į kontaktą 3 - komutatoriaus atjungimas.
- Padavus 0V (masę) į kontaktą 4 - komutatoriaus atjungimas.
- Užvedimo spynelė pavaizduota išjungtoje padėtyje.
- Diodas - P600B (6A)

Modulio vaizdas iš apačios



Išvadai 3 ir 4 išeina iš relės pusės