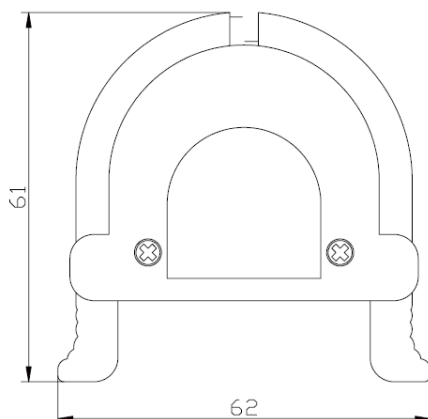
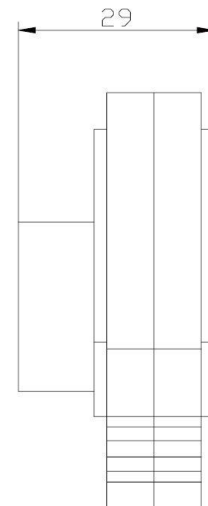
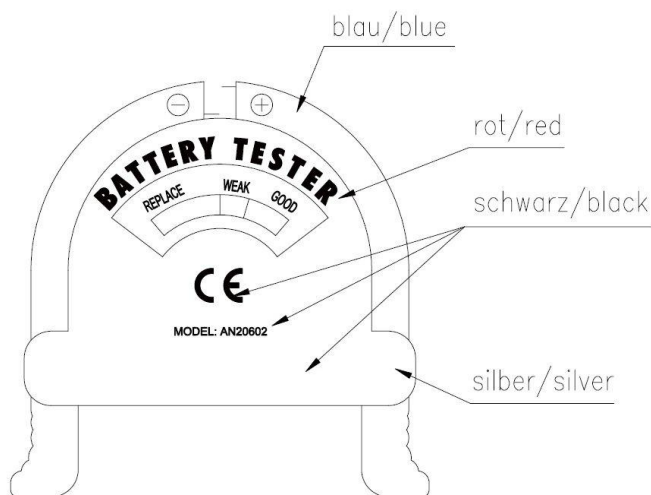


Battery Tester

TEST/BT1



Technische Daten/
techn. data

für NiCd- / NiMH-Akkus sowie Primärzellen
(Alkaline, ZnO etc.)

for NiCd- / NiMH-rechargeable batteries and
primary cells (Alkaline, ZnO etc.)

für/for Micro AAA, Mignon AA, Baby C,
Mono D, 9V Akku/battery,
1,5 V Knopfzellen/ button cells

Anzeige/
indicator : analog

Gewicht/
weight : 50g inkl. Verpackung/
50g incl. package

Verpackung/
package : Blisterverpackung/
85x126x31mm (LxBxH)
VE: 24 Stück/
blister package
85x126x31mm LxWxH)
PU 24 pieces

Approbation/
approval : CE